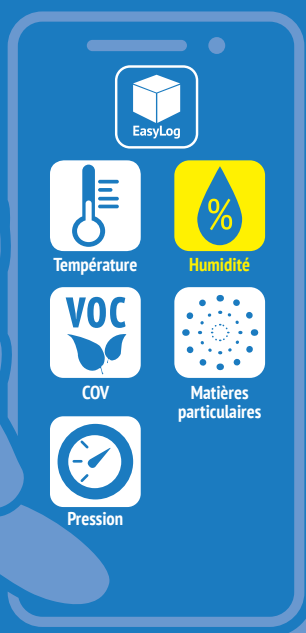


- Contrôle de la qualité de l'air intérieur (QAI)
- Mesure :
 - les matières particulaires
 - la température
 - l'humidité
 - les COV
 - la pression
- Téléchargement automatique des données vers le cloud EasyLog
- Un anneau d'état coloré indique le niveau de QAI
- Sonnerie et notifications instantanées en cas de mauvaise qualité de l'air ambiant
- Détecte les COV des peintures, des vernis, des décapants, des produits de nettoyage, des meubles, des colles, des adhésifs et de l'alcool
- Contrôlez le dispositif et consultez les données où que vous soyez grâce à l'application ou au cloud EasyLog
- Alimentation électrique incluse
- Batterie de secours interne en cas de coupure de courant



L'EL-WEM surveille en permanence la qualité de l'air intérieur, avec un anneau d'état coloré pour visualiser le niveau de QAI en un coup d'œil. Il télécharge également automatiquement les données vers le cloud EasyLog, ce qui permet de visualiser, d'analyser et de télécharger l'ensemble de vos mesures de données à partir de n'importe quel appareil connecté à Internet.



Le niveau de QAI est évalué sur cinq niveaux, d'excellent à inadéquat, et s'il atteint l'un des deux niveaux les plus bas, l'anneau d'état s'illumine en rouge. Grâce à l'appli EasyLog Cloud, vous pouvez programmer des courriels et des SMS pour vous avertir dès que cela se produit. Vous pouvez également activer un signal sonore d'alerte et définir une période quotidienne de non-dérangement si vous le souhaitez.

L'EL-WEM est facile à configurer, avec une simple pression sur un bouton et l'appli EasyLog Cloud.

Un bloc d'alimentation est inclus et l'appareil dispose également d'une batterie de secours interne, ce qui permet de continuer à fonctionner en mode basse consommation en cas de perte temporaire de l'alimentation secteur.



L'anneau d'état indique d'un coup d'œil le niveau actuel de QAI.



EasyLog

Vos données, à tout moment et en tout lieu

EL-WEM

Appareil de surveillance de la qualité de l'air intérieur WiFi

Qu'est-ce qui contribue à la qualité de l'air intérieur ?

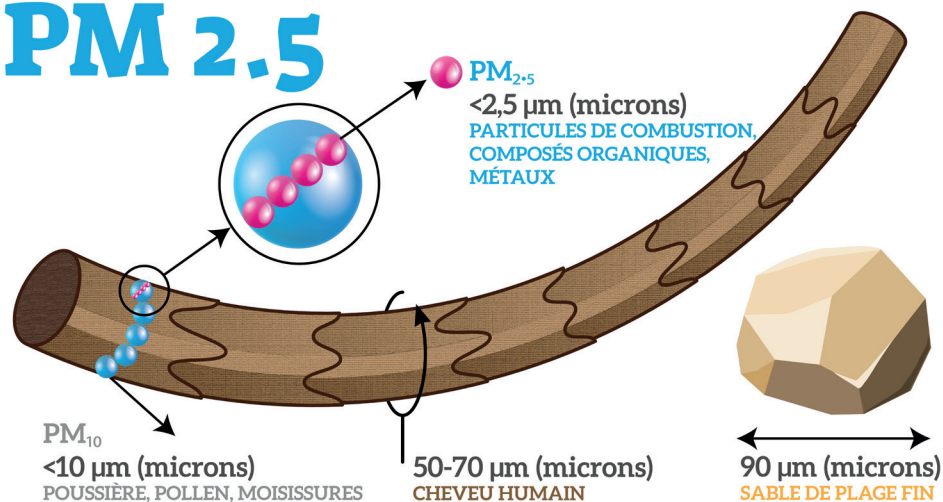
La qualité de l'air est un facteur essentiel du bien-être et d'une bonne santé au travail et à la maison. L'EL-WEM utilise un ventilateur silencieux pour échantillonner l'air qui l'entoure, les capteurs internes mesurant cinq indicateurs importants.



Matières particulaires (MP)

De minuscules particules suspendues dans l'air, notamment le pollen, la poussière, les spores de moisissure et la suie provenant des moteurs à combustion et des feux. À forte concentration, elles peuvent provoquer des réactions allergiques et des problèmes de santé. L'EL-WEM mesure deux types de MP : PM10 et l'extrêmement petite PM2,5.

PM 2.5



Température

Notre corps détecte immédiatement si nous avons trop chaud ou trop froid, mais les changements de température peuvent également provoquer des réactions physiques qui affectent notre sensibilité aux virus et autres maladies transmises par l'air. Les mauvaises températures peuvent également accélérer le développement de moisissures et de bactéries sur les surfaces intérieures.

Humidité

La quantité d'humidité dans l'air peut affecter la capacité de notre corps à maintenir une température interne confortable. De faibles niveaux peuvent entraîner une irritation de la peau et des yeux, et une humidité élevée peut stimuler la croissance des moisissures.

Composés organiques volatils (COV)

Les COV sont des gaz et des produits chimiques présents dans l'air qui peuvent avoir des effets sur la santé. De nombreux produits chimiques et matériaux courants émettent des COV, parfois sur de longues périodes. Il s'agit notamment de la peinture et des vernis, des produits de nettoyage et des désodorisants, des plastiques, des tissus et bien d'autres encore.

Pression de l'air

Une pression atmosphérique élevée peut exacerber les douleurs articulaires et contribuer aux maux de tête et aux migraines. Elle peut également avoir un effet sur la pression artérielle et le taux de sucre dans le sang.

Comment puis-je améliorer la qualité de l'air intérieur ?

Le moyen le plus simple et le plus important est d'ouvrir les fenêtres pour laisser entrer de l'air frais et de favoriser la circulation de l'air en ouvrant les portes intérieures. Utilisez également des ventilateurs lorsque vous en avez à disposition, et gardez les pièces propres et exemptes de poussière et de poils d'animaux. Supprimez les sources de polluants telles que les produits chimiques et les produits de nettoyage, et assurez-vous que toutes les sources d'émissions de combustion (comme les chaudières et les cuisinières) sont propres et bien entretenues. Les systèmes de climatisation et les déshumidificateurs peuvent aider à maintenir la température et l'humidité dans des limites confortables.



EasyLog

EL-WEM

Appareil de surveillance de la qualité de l'air intérieur WiFi

Vos données, à tout moment et en tout lieu

INDICE DE NOTATION DE LA QAI

La qualité de l'air intérieur est notée sur 20 en additionnant les notes sur 5 pour quatre paramètres mesurés. Le score total détermine le classement QAI sur cinq niveaux, d'excellent à insuffisant. La couleur de l'anneau d'état de votre EL-WEM correspond à l'indice de QAI.

Indice de QAI	Excellent	Bon	Moyen	Mauvais	Insuffisant
Score de QAI	≥ 18 points	≥ 16 points	≥ 12 points	≥ 8 points	< 8 points

Le score de QAI est calculé comme suit :

	Température °C	Humidité % d'HR	COV Indice	PM10 µg/m ³
5 points	$18 \leq T \leq 21$	$40 \leq RH \leq 60$	VOC < 50	PM < 33
4 points	$17 \leq T < 18$ $21 < T \leq 22$	$30 \leq RH < 40$ $60 < RH \leq 70$	$51 \leq VOC < 100$	$33 \leq PM < 58$
3 points	$16 \leq T < 17$ $22 < T \leq 23$	$20 \leq RH < 30$ $70 < RH \leq 80$	$101 \leq VOC < 150$	$58 \leq PM < 75$
2 points	$15 \leq T < 16$ $23 < T \leq 24$	$10 \leq RH < 20$ $80 < RH \leq 90$	$151 \leq VOC < 200$	$75 \leq PM < 91$
1 point	$T < 15$ $T > 24$	$RH < 10$ $RH > 90$	$VOC \geq 201$	$PM \geq 91$

- Exemple : Température 10°C (1 point), Humidité 9% (1 point), COV 220 (1 point), PM10 96 (1 point) = 4 points au total, le classement QAI est Insuffisant.
- Vous pouvez trouver une copie de ce tableau, y compris la température en degrés °F, en cliquant ? sur l'icône d'aide à côté des relevés de mesure dans le nuage EasyLog.

CONNEXION AU CLOUD



1

Branchez l'alimentation, puis appuyez sur le bouton central pour allumer l'appareil.



2

Téléchargez et connectez-vous à l'appli EasyLog Cloud sur votre appareil mobile. Sélectionnez "Setup Device" et suivez les instructions à l'écran pour ajouter votre EL-WEM.



3

Vous pouvez maintenant visualiser les données de l'EL-WEM et modifier les paramètres soit dans l'appli EasyLog Cloud, soit en visitant votre compte à l'adresse suivante : www.easylogcloud.com



EasyLog

Vos données, à tout moment et en tout lieu

EL-WEM

Appareil de surveillance de la qualité de l'air intérieur WiFi

EasyLog Cloud Vos données : À tout moment. En tout lieu



Accédez facilement à vos données les plus importantes, où que vous soyez.



Alertes automatiques par courriel et SMS



Connectez les enregistreurs de données de plusieurs sites à un seul compte



Gérez tous vos dispositifs d'enregistrement de données à distance



Représentez, examinez et analysez vos données



Les audits sont faciles grâce à notre système de journalisation des événements



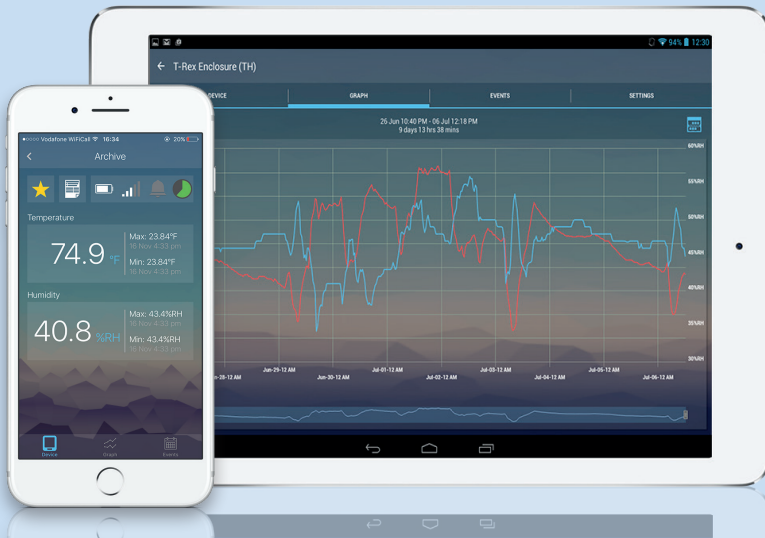
Stockage sécurisé sur le Cloud



Profils d'utilisateurs configurables

Appli EasyLog Cloud

Disponible pour les appareils Android et Apple, l'appli EasyLog Cloud vous permet de surveiller et de gérer vos capteurs sans fil en déplacement.



Accédez à vos données vitales depuis n'importe quel ordinateur, tablette ou appareil mobile connecté à Internet grâce à EasyLog Cloud. Qu'il s'agisse d'un seul site ou d'opérations mondiales, le système est parfaitement évolutif et peut fonctionner via vos réseaux sans fil existants.

Les événements critiques peuvent être notifiés à des utilisateurs spécifiques en quelques secondes via un système d'alarme qui peut être facilement adapté à vos besoins.

Les données sont accessibles 24 heures sur 24, 7 jours sur 7, et de puissants outils en ligne permettent de visualiser, de comparer et d'analyser les relevés plus simplement que jamais. Une piste d'audit est automatiquement créée, qui inclut les événements liés au système et aux données.

Des comptes Starter et Professional sont disponibles, toujours flexibles et sans contrat bloqué.



EasyLog

Vos données, à tout moment et en tout lieu

EL-WEM

Appareil de surveillance de la qualité de l'air intérieur WiFi

INCLUS DANS LE COFFRET



EL-WEM



PSU
Alimentation
électrique



3 x ADAPTORS



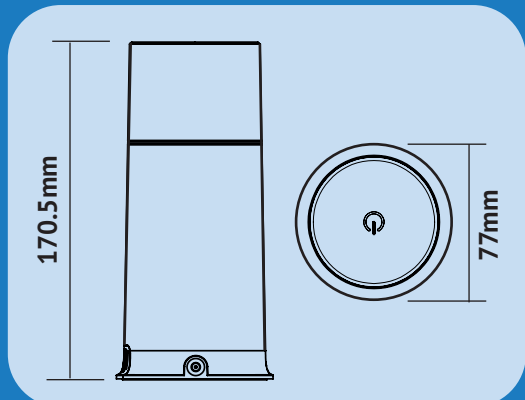
CABLE
Câble d'alimentation

ÉGALEMENT DANS LA GAMME



EL-WEM+

DIMENSIONS



SPÉCIFICATIONS



Matières particulaires	
Catégories mesurées	PM2.5, PM10
Température	
Plage de mesure	-20 to +60°C
Résolution	0.1°C
Précision de mesure	±0.6°C at 15°C
Humidité	
Plage de mesure	0 to 95%RH
Résolution	1%RH
Précision de mesure	±3%
Composés organiques volatils (COV)	
Précision des COV biogènes	±5%
Pression	
Plage de mesure	300 to 1100mbar
Précision de mesure	±0.6mbar
Dimensions	
Hauteur x Diamètre	170.5 x 77mm



L'appareil peut être utilisé par des enfants à partir de 8 ans et par des personnes aux capacités physiques, sensorielles ou mentales réduites ou manquant d'expérience et de connaissances à condition qu'ils aient été supervisés ou qu'ils aient reçu des instructions concernant l'utilisation sûre de l'appareil et qu'ils comprennent les risques encourus. Les enfants ne doivent pas être autorisés à jouer avec l'appareil. Le nettoyage et l'entretien par l'utilisateur ne doivent pas être effectués par des enfants sans surveillance. Cet appareil ne doit être alimenté qu'en très basse tension de sécurité (TBTS) correspondant au marquage de l'appareil. Cet appareil contient des batteries qui ne peuvent être remplacées que par des personnes qualifiées. AVERTISSEMENT : pour recharger la batterie, utilisez uniquement le bloc d'alimentation ICP06C-050-1000B fourni avec cet appareil.



Visitez lascarelectronics.com/data-loggers pour voir notre gamme complète d'enregistreurs de données et d'appareils de mesure.

www.lascarelectronics.com

