

# SGD 24-M-IP

Écran Smart Graphics étanche compatible avec PanelPilot



## Caractéristiques

- Écran TFT couleur de 2,4 pouces
- Classé IP-67 et NEMA 6
- Vitre Corning® Gorilla® robuste et résistante aux rayures
- Livré avec un logiciel Windows gratuit de conception pour l'installation et la personnalisation de l'affichage. Compatible avec Windows 7, 8.1 et 10.
- Télécharger des applications de compteur à partir d'une bibliothèque en ligne toujours plus fournie
- Programmable via l'interface USB
- Solution de montage sur panneau simple
- Connexion à 12 voies IP-67
- Plage de tension de fonctionnement de 4 à 30 V DC
- Plage de mesure de 0 à 40 V DC
- 2 entrées analogiques et 2 sorties d'alarme
- SPI et I<sup>2</sup>C
- Version 4-20 mA disponible (SGD 24-M-IP420)



Le SGD 24-M-IP est un indicateur graphique compatible avec PanelPilot doté d'un écran LCD couleur d'une résolution de 320 x 240 pixels (QVGA) et d'une interface de programmation USB.

Grâce au logiciel PanelPilot (disponible pour Windows 7, 8.1 et 10), les utilisateurs disposent d'un nombre toujours croissant de configurations qu'ils peuvent ensuite personnaliser en fonction de leurs besoins. Les types de voltmètre supplémentaires et d'autres fonctions sont disponibles sur le site [www.PanelPilot.com](http://www.PanelPilot.com).

Les couleurs, les textes, l'écran de démarrage et le calibrage de la tension d'entrée peuvent tous être personnalisés par l'utilisateur à l'aide du logiciel, puis téléchargés vers le SGD 24-M-IP via la connexion USB. Lorsque l'installation est terminée, les réglages peuvent être sauvegardés puis téléchargés vers le compteur à l'aide du câble USB fourni. Le montage de l'écran sur panneau ou dans une enceinte est d'une grande simplicité grâce à l'écrou de 32mm et au connecteur IP67 fourni avec l'appareil.

## Spécifications

	Minimum	Typique	Maximum	Unité
<b>Précision</b>		0,05	0,1	%
<b>Linéarité</b>			±1*	Décompte
<b>Taux d'échantillonnage</b>		3		Échantillons / seconde
<b>Plage de températures de fonctionnement</b>	0		+40	°C
<b>Tension d'alimentation</b>	4		30	V DC
<b>Tension de mesure (asymétrique uniquement)**</b>	0		40	V DC
<b>Courant de mesure (version 4-20 mA)</b>	4		20	mA
<b>Courant d'alimentation ***</b>	35		190	mA

\* En fonction des paramètres de calibrage de l'utilisateur

\*\* Le SGD 24-M utilise un amplificateur à gain programmable. Afin d'optimiser la résolution, 8 plages de tension différentes sont disponibles.

Voir la page 2 pour plus de détails.

\*\*\* En fonction de la tension. Voir le graphique en page 2.

## Informations de commande

Écran standard (compteur sur panneau, kit de fixation, guide de démarrage rapide)	<b>SGD 24-M-IP</b>
Écran indicateur de boucle de courant (compteur sur panneau, kit de fixation, guide de démarrage rapide)	<b>SGD 24-M-IP420</b>
Câble USB (Type A à mini-B)	<b>CABLE USB A-MF</b>
Câble Rightangle de 2 m avec connecteur IP-67	<b>CABLE IP-12W-RA</b>



# SGD 24-M-IP

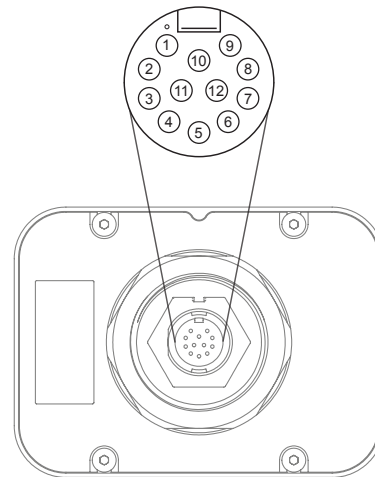
Écran Smart Graphics étanche compatible avec PanelPilot



## Connexion IP67

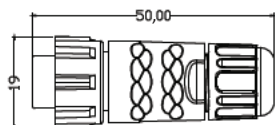
### Fonctions des broches du connecteur

- |    |           |   |
|----|-----------|---|
| 1  | ESPI-CS2  | - Sélection de puce SPI   |
| 2  | ESPI-MISO | - Entrée maître, sortie esclave SPI                             |
| 3  | ESPI-CLK  | - Horloge série SPI   |
| 4  | ESPI-MOSI | - Sortie maître, entrée esclave SPI                             |
| 5  | SDA       | - Données en série  |
| 6  | SCL       | - Horloge série   |
| 7  | ALM2      | - Sortie d'alarme 2   |
| 8  | ALM1      | - Sortie d'alarme 1   |
| 9  | IN1       | - Entrée de tension analog. 1 (max. 40 V DC en rapport avec 0v) |
| 10 | IN1       | - Entrée de tension analog. 2 (max. 40 V DC en rapport avec 0v) |
| 11 | 0V        | - Entrée d'alimentation 0 V                                     |
| 12 | V+        | - Entrée d'alimentation positive (4 – 30 V DC)                  |

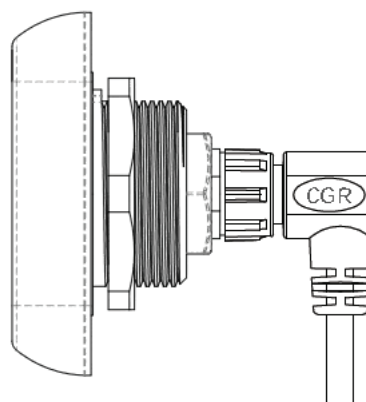
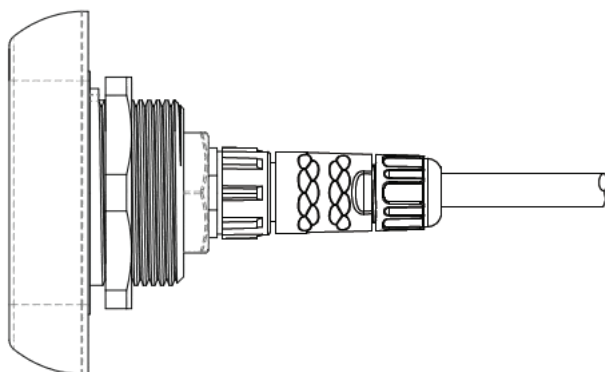
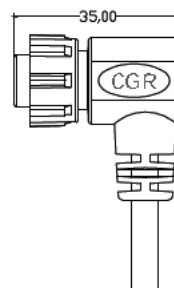


### Options de prise de connecteur

Loquet twist, connecteur installable sur le terrain avec des goupilles de godet.  
Joints pour câble OD = 4,5 mm ~7,0 mm



Loquet twist lock avec décharge de traction surmoulée à angle droit.  
Longueur de câble : 2 m



# SGD 24-M-IP

Écran Smart Graphics étanche compatible avec PanelPilot



## Entrée de tension

Le SGD 24-M-IP dispose de 2 entrées de tension, qui utilisent un amplificateur à gain programmable (PGA) pour faire le meilleur usage de la résolution disponible (la plage de tension la plus petite offre la résolution la plus haute)\*. Chaque canal peut être programmé de façon indépendante, avec la possibilité de programmer huit plages de tension d'entrée différentes :

Plage de tension (V)	Résolution (mV)
0 - 1,25	0,3
0 - 2,5	0,6 (4-20mA)
0 - 4	1,0
0 - 5	1,2
0 - 8	2,0
0 - 10	2,4
0 - 20	4,9
0 - 40	9,8

La plage de tension d'entrée est déterminée en utilisant les deux tensions que l'utilisateur saisit dans la section de calibration du logiciel PanelPilot. Le logiciel utilise la plus petite plage disponible pouvant accueillir les deux tensions saisies par l'utilisateur. L'entrée de tension maximale absolue est 40 V DC.

Par exemple :

La saisie d'une plage de tension de 0 – 30 V dans le logiciel fera appel à la plage 0 – 40 V.

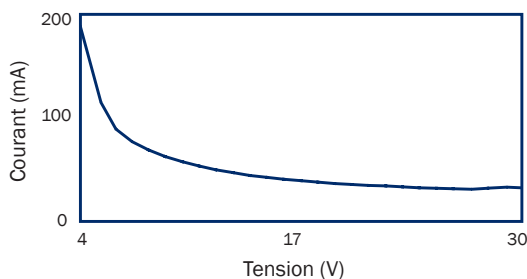
La saisie d'une plage de tension de 0 – 3V dans le logiciel fera appel à la plage 0 – 4V.

La saisie d'une plage de tension de 5 – 15V dans le logiciel fera appel à la plage 0 – 20V.

.Remarque : Les bornes V+, IN1 et IN2 partagent une mise à la terre commune (c.-à-d. qu'elles ne sont pas flottantes ou isolées l'une de l'autre).

\*La plage utilisée pour le modèle 4-20 mA est la plage 0-2,5.

## Courant d'alimentation typique



## Connexion USB

Un câble USB de "type A à Mini B est nécessaire pour programmer et personnaliser le SGD 24-M-IP en dévissant les vis 4xM3 et en retirant le capot arrière. La barquette d'emballage fournie peut être utilisée comme un dispositif de serrage pour maintenir le module et pour éviter la déconnexion du connecteur à 12 voies du PCB situé à l'intérieur.

Le dispositif sera alimenté pour programmation via le port USB.

Il faut généralement entre 10 et 30 secondes pour envoyer une configuration, avec un supplément de 5 secondes pour la réinitialisation du matériel.

## Affichage

L'affichage est un écran TFT de 2,4 pouces avec une résolution de 320 x 240 pixels et une profondeur de couleur de 16 bits. Toutes les images chargées dans l'appareil sont automatiquement converties selon ces spécifications.

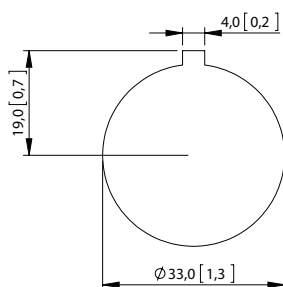
# SGD 24-M-IP

Écran Smart Graphics étanche compatible avec PanelPilot

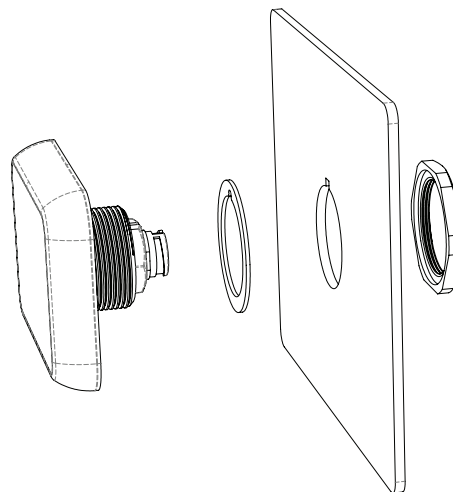


## Montage sur panneau

Le SGD 24-M-IP peut être monté sur des panneaux d'une profondeur pouvant aller jusqu'à 10,5 mm. Un joint en caoutchouc est inclus pour sceller l'orifice de montage une fois que l'écrou de 32 mm est bien serré. Le diamètre du trou de montage est de 33 mm.

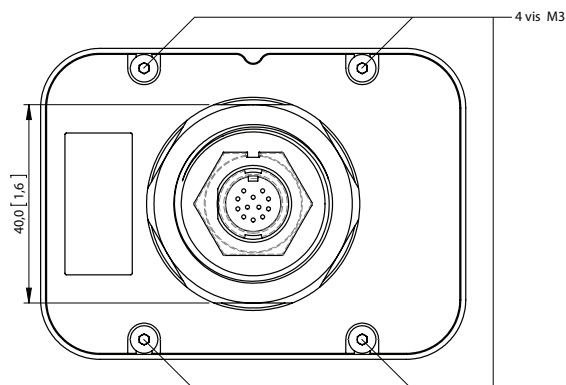
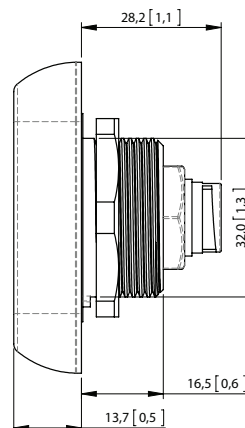
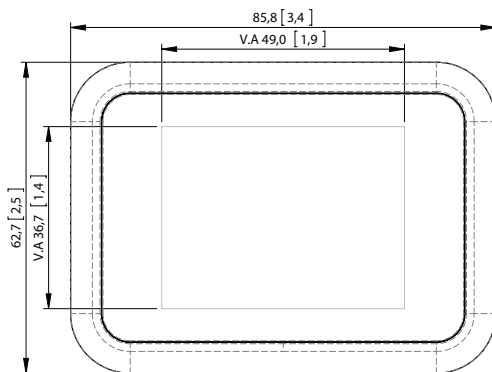


PANEL CUT OUT DIMENSIONS



## Dimensions

Toutes les dimensions sont indiquées en mm (pouces)

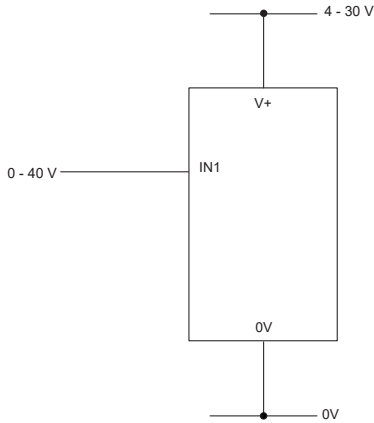


# SGD 24-M-IP

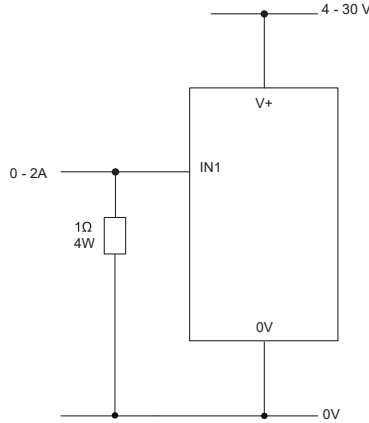
Écran Smart Graphics étanche compatible avec PanelPilot



## Divers modes de fonctionnement

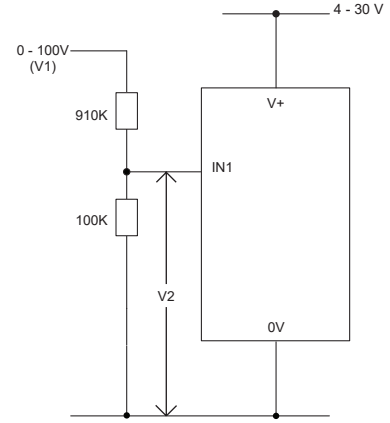


MESURE D'UNE SOURCE DE TENSION



MESURE DE LA PLAGE ACTUELLE DE 0 - 2 AMPÈRES

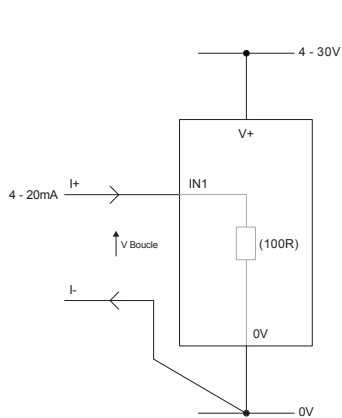
Utiliser une résistance de 1 Ω 4 W.  
Définir le calibrage dans le logiciel : 0 V = 0,00 et 2 V = 2,00



MESURE DE 0 - 100 V (DC uniquement)

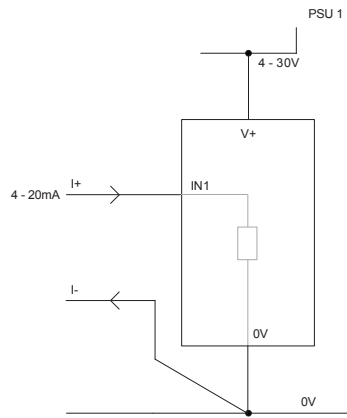
Saisir une tension connue comprise entre 0 et 100 V (V1)  
Mesurer la tension entre IN1 et 0V (V2)  
Définir le calibrage dans le logiciel : 0 V = 0,0  
V2 = V1 (Saisir avec le même nombre de décimales, p. ex. 50,0)

## Divers modes de fonctionnement (version 4-20 ma)



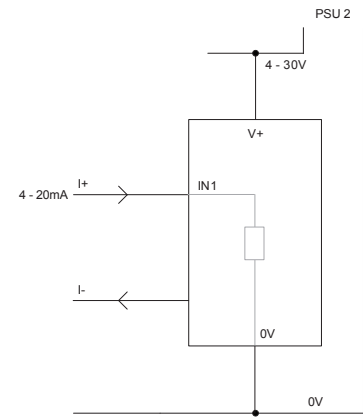
MESURE DE 4-20 mA

L'alimentation au compteur doit être entièrement flottante (isolée de la boucle de courant de 4-20 mA)



UTILISATION DE DEUX ÉCRANS SGD DANS LA MÊME INSTALLATION

Chaque écran SGD doit être alimenté par une alimentation indépendante et entièrement flottante

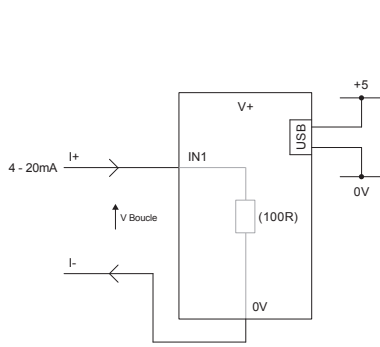


# SGD 24-M-IP

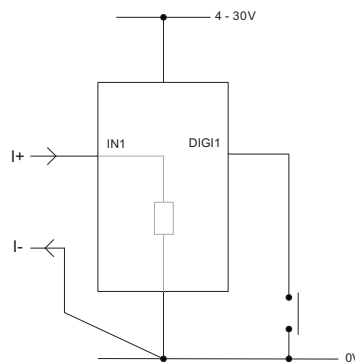
Écran Smart Graphics étanche compatible avec PanelPilot



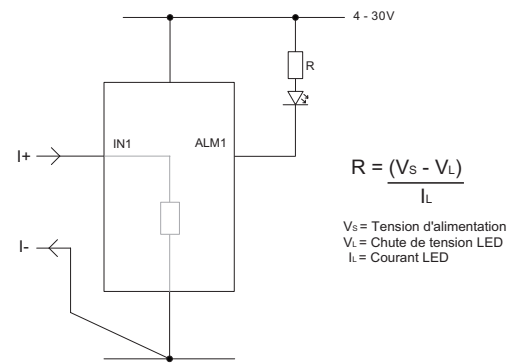
## Divers modes de fonctionnement (version 4-20 mA) (suite)



MESURE DE 4-20 mA  
UTILISATION D'UNE ALIMENTATION USB



ATTENTE NUMERIQUE  
DIGI1 retiendra l'affichage



Les applications qui comportent une alarme peuvent être connectées comme ci-dessus. ALM1 ne doit pas chuter de plus de 10 mA maximum chacun. Si la tension d'alimentation varie, utiliser un régulateur de tension approprié.

## Logiciel PanelPilot

Le logiciel PanelPilot de Lascar est disponible en téléchargement gratuit sur [www.PanelPilot.com](http://www.PanelPilot.com). Facile à installer et à utiliser, le logiciel de contrôle fonctionne sous Windows 7, 8.1 et 10. Le logiciel est utilisé pour configurer l'apparence et le fonctionnement du compteur et charger ensuite ces paramètres sur l'appareil.

Plusieurs types de compteurs sont fournis avec le logiciel. Voir le site [lascarelectronics.com](http://lascarelectronics.com) pour plus de détails sur les compteurs disponibles.

Le logiciel permet de configurer les paramètres suivants :

- Type de compteur
- Contenus textuels (dont les unités et les légendes des graphiques)
- Fond d'écran, couleur des barres et du texte des graphiques
- Calibrage de l'entrée (au niveau de deux points)
- Nombre de décimales après la virgule (lors du calibrage)
- Sélection d'image Splashscreen (pour afficher une image propre à l'utilisateur, telle qu'un logo, au démarrage de l'appareil)

