

# SGD 24-M-IP

## PanelPilot防水兼容 智能圖形顯示器



### 特點

- 2.4”彩色TFT顯示屏
- IP-67和NEMA 6級別
- 堅固耐刮擦Corning® Gorilla®玻璃屏
- 隨機免費提供用於設置和定制顯示的Windows 設計軟件，與Windows 7、8.1和10兼容。
- 從不斷擴展的在線程序庫下載儀錶應用。
- 可通過USB接口編程
- 簡單便捷的面板安裝解決方案
- IP-67 12通連接
- 寬闊的工作電壓範圍：4V – 30V(直流)
- 測量範圍：0 – 40V(直流)
- 2個模擬輸入& 2個報警輸出
- SPI和I<sup>2</sup>C
- 有4-20mA版 (SGD 24-M-IP420)



SGD 24-M-IP是一款PanelPilot兼容彩色圖形顯示器，防護等級IP-67，分辨率320 x 240像素(QVGA)，帶USB編程接口。

用戶可使用PanelPilot軟件(有Windows 7、8.1和10版本)從數量不斷增加的配置中選擇自己喜歡的，然後按照自己的需求定制。更多電壓表類型和其他功能可從[www.PanelPilot.com](http://www.PanelPilot.com)獲取。

用戶可通過軟件定制顏色、文本標籤、啓動畫面和輸入範圍標度等所有配置，然後通過USB端口上傳到SGD 24-M-IP。設置完成後，可保存設置然後用隨機提供的USB線上傳到儀錶。成品模塊的面板或外殼安裝非常簡單，使用隨機提供的32mm螺母和IP67連接器即可。

### 規格

	最小	一般	最大	單位
精確度		0.05	0.1	%
線性度			±1*	讀數
採樣率		3		樣本/秒
工作溫度範圍	0 (+32)		+40 (+104)	°C (°F)
電源電壓	4		30	V 直流
測量電壓(僅單端)**	0		40	V 直流
測量電流(4-20mA版)	4		20	mA
電源電流***	35		190	mA

\* 取決於用戶校准設置

\*\* SGD 24-M-IP使用可編程的增益放大器。總共有8種不同的電壓範圍可優化分辨率。詳情見第2頁。

\*\*\* 取決於電壓。見第2頁的圖表。

### 訂購資訊

標準顯示器 (面板式儀錶、 安裝包、IP-67 連接器、 快速安裝指南)	SGD 24-M-IP
回路電流顯示器 (面板式儀錶、 安裝包、IP-67 連接器、 快速安裝指南)	SGD 24-M-IP420
USB連接線 (Type A 轉 Mini-B)	CABLE USB A-MF
2m直角綫，帶 IP-67 連接器	CABLE IP-12W- RA

# SGD 24-M-IP

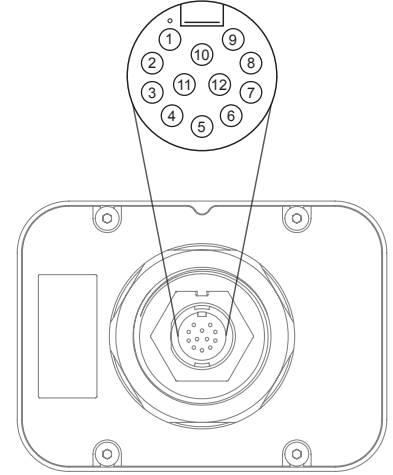
## PanelPilot防水兼容 智能圖形顯示器



### IP67連接

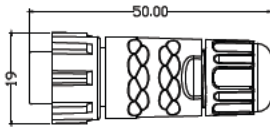
#### 連接器針腳功能

1	ESPI-CS2	- SPI芯片選擇
2	ESPI-MISO	- SPI主輸入、從輸出
3	ESPI-CLK	- SPI串行時鐘
4	ESPI-MOSI	- SPI主輸出、從輸入
5	SDA	- 串行數據
6	SCL	- 串行時鐘
7	ALM2	- 報警輸出2
8	ALM1	- 報警輸出1
9	IN1	- 模擬電壓輸入1(最大40V直流, 基準0V)
10	IN2	- 模擬電壓輸入2(最大40V直流, 基準0V)
11	0V	- 0V 電源輸入
12	V+	- 正極電源輸入(4V - 30V, 直流)

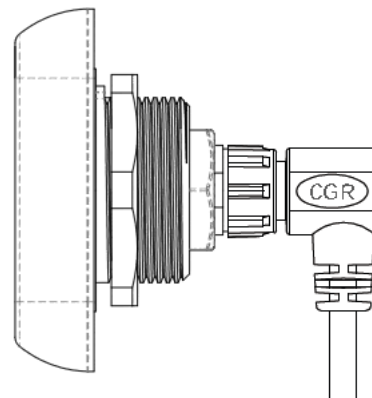
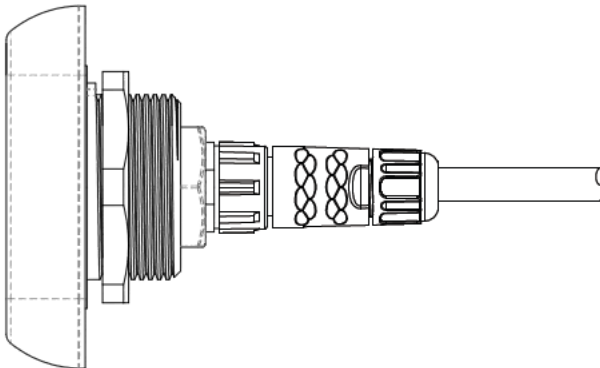
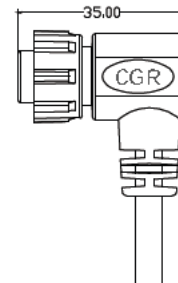


#### 連接器插頭選項

可現場安裝的扭鎖式連接器, 帶焊接鏟形針腳  
電纜密封件外直徑=4.5mm~7.0mm



扭鎖式連接器, 帶二次成型的直角溢流口  
線長度2m



# SGD 24-M-IP

## PanelPilot防水兼容 智能圖形顯示器



### 電壓輸入

SGD24-M-IP備有2個電壓輸入點，使用可編程的增益放大器(PGA)達至最高的分辨率(最小電壓範圍提供最高分辨率)。\* 各通道可分開編程，總共有8種不同的輸入電壓範圍可選：

電壓範圍 (V)	分辨率 (mV)
0 - 1.25	0.3
0 - 2.5	0.6 (4-20mA)
0 - 4	1.0
0 - 5	1.2
0 - 8	2.0
0 - 10	2.4
0 - 20	4.9
0 - 40	9.8

分辨率輸入電壓範圍取決於用戶在Panel Pilot軟件中電壓比例設定部分輸入的兩個電壓值。軟件會使用最小範圍，並確保包含用戶輸入的兩個電壓值。絕對最大電壓輸入為40V(直流)。

例如：

在軟件中輸入0-30V的電壓比例，則使用0-40V的範圍。

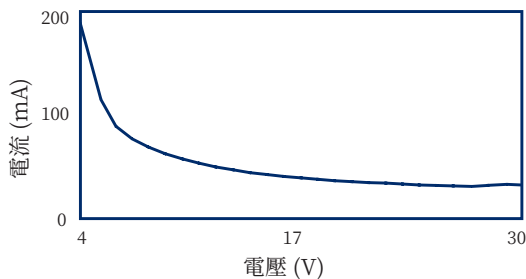
在軟件中輸入0-3V的電壓比例，則使用0-4V的範圍。

在軟件中輸入5-15V的電壓比例，則使用0-20V的範圍。

注意：V+、IN1和IN2共用一個接地(也就是非浮動或彼此隔離)

\*如為 4-20mA型號，則使用0-2.5範圍。

### 典型電源電流



### USB連接

擰下4個M3螺釘，拆下後蓋，然後用一根“Type A轉Mini-B”USB線編程和自定義SGD 24-M-IP。隨機提供的包裝托盤可用作夾具，固定住模塊，以免12通連接器從內部PCB上斷開。

向此裝置供電，以使用USB編程。

一般需10到30秒發送配置，另外附加的5秒鐘重設硬件。

### 顯示屏

顯示屏為2.4” TFT模塊，分辨率為320 x 240像素，色彩深度為16位。上傳到儀表的所有圖像均會被自動轉換為此規格。

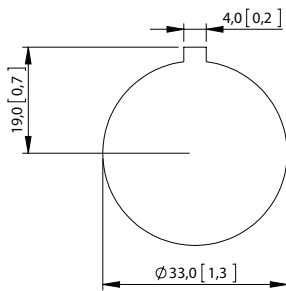
# SGD 24-M-IP

## PanelPilot防水兼容 智能圖形顯示器

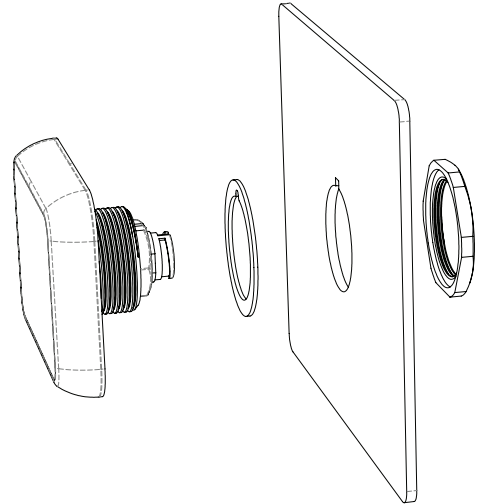


### 面板安裝

SGD 24-M-IP可安裝到最深10.5mm的面板上。隨機提供一根橡膠條，用於在32mm螺母完全擰緊後密封安裝孔。面板安裝孔的直徑為33mm。

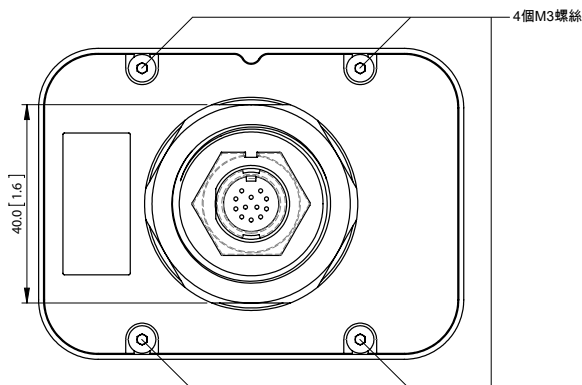
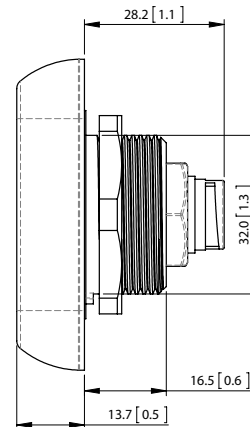
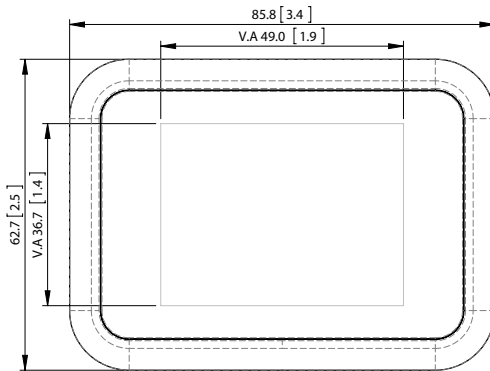


面板開孔尺寸



### 尺寸

所有尺寸均以毫米 [英寸] 為單位

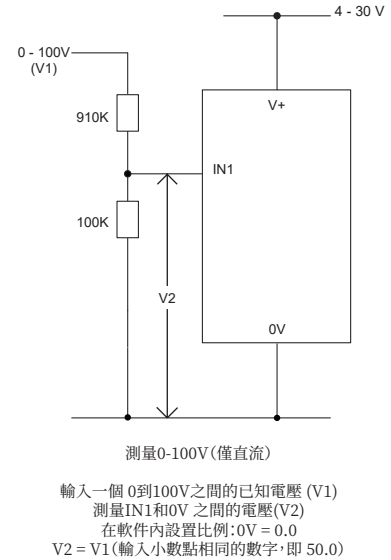
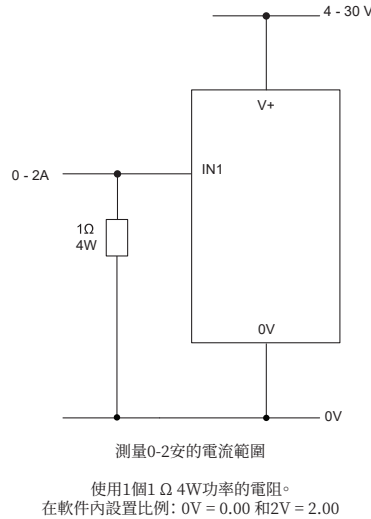
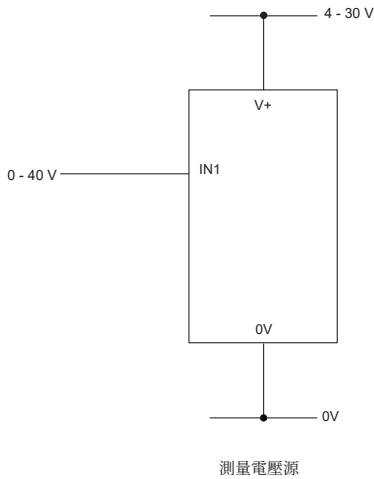


# SGD 24-M-IP

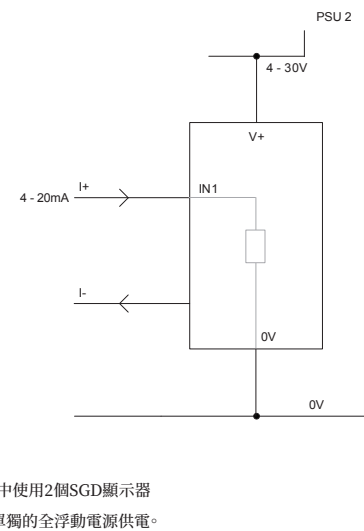
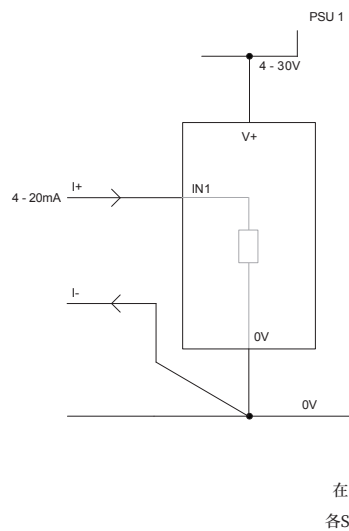
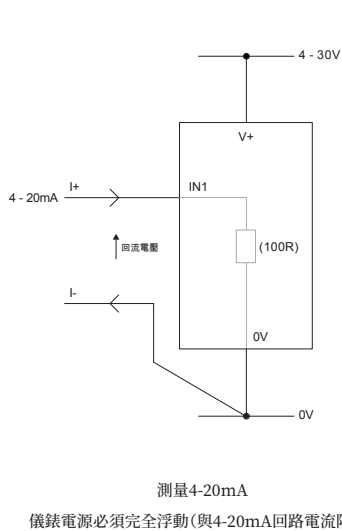
PanelPilot防水兼容  
智能圖形顯示器



## 各種工作模式



## 各種工作模式(4-20mA版本)

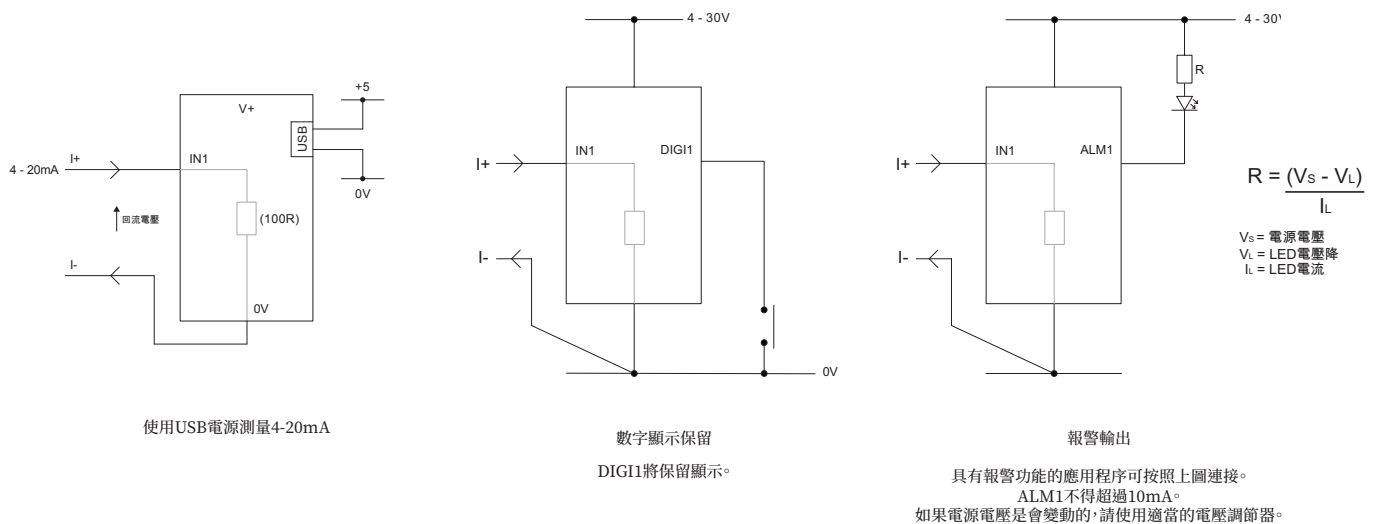


# SGD 24-M-IP

## PanelPilot防水兼容 智能圖形顯示器



### 各種工作模式(4-20mA版本)續



## PanelPilot軟件

Lascar的PanelPilot軟件可從[www.PanelPilot.com](http://www.PanelPilot.com)免費下載。易於安裝和使用。控制軟件可在Windows 7、8.1和10系統下使用。此軟件用於設置儀表的界面和操作方式，設置好後上傳到儀表。

軟件均配備此多種儀錶。關於可提供儀錶的詳細信息見[lascarelectronics.com](http://lascarelectronics.com)。

此軟件可配置以下參數：

- 儀表類型
- 文字標籤(包括單位和圖像標籤)
- 背景、圖表和文字顏色
- 輸入比例/校準(在2個點)
- 小數點(設定比例時輸入)
- 啟動畫面選擇(儀表啟動時顯示用戶圖片，比如商標)

