

# SGD 24-M-IP



Display grafico intelligente  
impermeabile compatibile con PanelPilot

## Caratteristiche

- Schermo TFT a colori da 2,4"
- Certificato IP-67 e NEMA 6
- Schermo in vetro Corning® Gorilla® resistente e antigraffio
- Fornito con il software gratuito di progettazione per Windows, per impostare e personalizzare il display. Compatibile con Windows 7, 8.1 e 10
- Possibilità di scaricare applicazioni di misurazione dalla biblioteca online in continua espansione
- Programmabile con l'interfaccia USB
- Soluzione di montaggio a pannello semplice e agevole
- Collegamento IP-67 a 12 vie
- Ampio intervallo di tensione di funzionamento da 4V a 30V c.c.
- Intervallo di misurazione da 0 a 40V c.c.
- 2 ingressi analogici e 2 uscite di allarme
- SPI e I<sup>2</sup>C
- Versione disponibile da 4-20mA (SGD 24-M-IP420)



Il SGD 24-M-IP è un display grafico certificato IP-67 compatibile con PanelPilot dotato di display a colori da 320 x 240 pixel (QVGA) e interfaccia di programmazione USB.

Utilizzando il software PanelPilot (disponibile per Windows 7, 8.1 e 10), gli utenti sono in grado di scegliere da un numero sempre crescente di configurazioni che possono poi essere personalizzate per le loro esigenze. Sono disponibili ulteriori tipologie di voltmetro e le altre funzioni sul sito [www.PanelPilot.com](http://www.PanelPilot.com).

I colori, le etichette di testo, la schermata iniziale e la scalatura della tensione di ingresso possono essere personalizzate dall'utente attraverso il software e poi caricati nel SGD 24-M-IP tramite la connessione USB. Al termine della configurazione, le impostazioni possono essere salvate e poi caricate sul misuratore usando il cavo USB in dotazione. L'installazione a pannello o nella custodia del modulo finito è semplice, per mezzo di dadi da 32 mm e del connettore IP67 fornito con l'unità.

## Specifiche

	Minima	Tipica	Massima	Unità
<b>Precisione</b>		0,05	0,1	%
<b>Linearità</b>			±1*	Conteggio
<b>Frequenza di campionamento</b>		3		Campioni/ secondo
<b>Intervallo operativo di temperatura</b>	0 (+32)		+40 (+104)	°C (°F)
<b>Tensione di alimentazione</b>	4		30	V c.c.
<b>Tensione di misurazione (solo single-ended) **</b>	0		40	V c.c.
<b>Corrente di misurazione (versione a 4-20 mA)</b>	4		20	mA
<b>Corrente di alimentazione ***</b>	35		190	mA

\* A seconda delle impostazioni di calibrazione dell'utente

\*\* Il SGD 24-M-IP utilizza un amplificatore a guadagno programmabile (PGA). Ci sono 8 diversi intervalli di tensione, per ottimizzare la risoluzione. Per i dettagli, vedere a pagina 2.

\*\*\* Dipendente dalla tensione. Vedere il grafico a pagina 2.

## Informazioni per ordini

Display standard (Misuratore a pannello, kit di fissaggio, connettori IP-67, guida rapida)	<b>SGD 24-M-IP</b>
Display loop di corrente (Misuratore a pannello, kit di fissaggio, connettori IP-67, guida rapida)	<b>SGD 24-M-IP420</b>
Cavo USB (da tipo A a mini-B)	<b>CAVO USB A-MF</b>
Cavo ad angolo retto da 2 m con connettore IP-67	<b>CAVO IP-12W-RA</b>



# SGD 24-M-IP

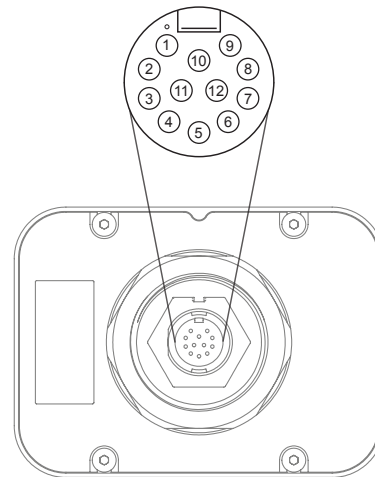
Display grafico intelligente  
impermeabile compatibile con PanelPilot



## Connessione IP67

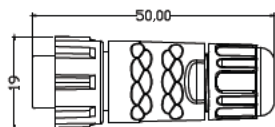
### Funzioni dei pin del connettore

- |    |           |  |
|----|-----------|--|
| 1  | ESPI-CS2  | -chip select SPI   |
| 2  | ESPI-MISO | - ingresso master, uscita slave SPI                                    |
| 3  | ESPI-CLK  | - clock seriale SPI  |
| 4  | ESPI-MOSI | - uscita master, ingresso slave SPI                                    |
| 5  | SDA       | - dati seriali   |
| 6  | SCL       | - clock seriale  |
| 7  | ALM2      | - uscita di allarme 2  |
| 8  | ALM1      | - uscita di allarme 1  |
| 9  | IN1       | - ingresso di tensione analogica 1 (massima di 40V c.c. rispetto a 0v) |
| 10 | IN2       | - ingresso di tensione analogica 2 (massima di 40V c.c. rispetto a 0v) |
| 11 | 0V        | - Ingresso alimentazione 0V  |
| 12 | V+        | - Ingresso alimentazione positiva (da 4V a 30V c.c.)                   |

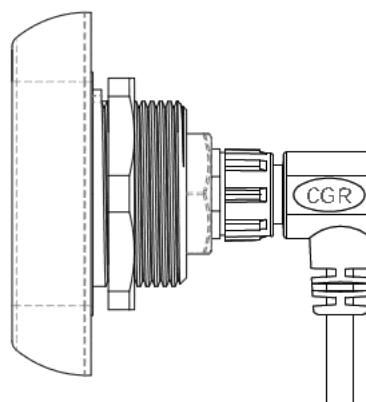
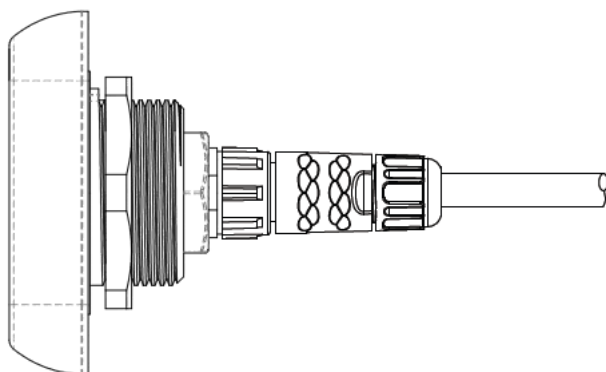
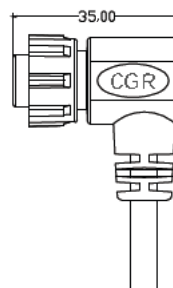


### Opzioni del connettore a spina

Connettore twist-lock installabile sul posto con pin a saldare.  
Guarnizioni per cavi diametro esterno = da 4,5 mm a ~ 7,0 mm



Connettore twist-lock con angolo retto pressofuso per scarico della trazione.  
Cavo di 2 m di lunghezza.



# SGD 24-M-IP

Display grafico intelligente  
impermeabile compatibile con PanelPilot



## Tensione in ingresso

Il SGD 24-M-IP dispone di 2 ingressi di tensione, che utilizzano un amplificatore a guadagno programmabile (PGA) per utilizzare al meglio la risoluzione disponibile (un intervallo di tensione più piccolo offre una risoluzione più elevata)\*. Ogni canale può essere programmato in modo indipendente, con la possibilità di utilizzare otto diversi intervalli di tensione di ingresso:

Intervallo di tensione (V)	Risoluzione (mV)
0 - 1,25	0,3
0 - 2,5	0,6 (4-20mA)
0 - 4	1,0
0 - 5	1,2
0 - 8	2,0
0 - 10	2,4
0 - 20	4,9
0 - 40	9,8

La tensione di ingresso è definita mediante le due tensioni che l'utente immette nella sezione di scalatura del software Panel Pilot. Il software utilizza il minore intervallo disponibile che comprenda entrambe le tensioni inserite dall'utente. L'ingresso di tensione massima assoluta è 40V c.c.

Per esempio:

Inserendo una scala di tensione da 0 a 30V nel software, sarà utilizzato l'intervallo da 0 a 40V.

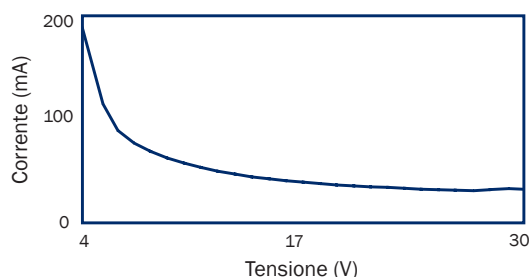
Inserendo una scala di tensione da 0 a 3V nel software, sarà utilizzato l'intervallo da 0 a 4V.

Inserendo una scala di tensione da 5 a 15V nel software, sarà utilizzato l'intervallo da 0 a 20V.

Nota: V+, IN1 e IN2 condividono la medesima messa a terra (cioè non sono a potenziale zero o isolati l'uno con l'altro).

\*Per il modello a 4-20 mA, viene utilizzato l'intervallo 0-2.5.

## Corrente di alimentazione tipica



## Connessione USB

È necessario un cavo USB "Da Tipo A a Mini-B" per programmare e personalizzare il SGD 24-M-IP, svitando le viti 4xM3 e rimuovendo il coperchio posteriore. Il vassoio dell'imballaggio in dotazione può essere utilizzato come maschera di tenere fermo il modulo ed evitare di scollegare il connettore 12 vie dal PCB interno.

Il dispositivo sarà alimentato per la programmazione tramite USB.

Richiede in genere tra i 10 e i 30 secondi per inviare una configurazione, con altri 5 secondi necessari all'hardware per il ripristino.

## Display

Il display è un pannello TFT da 2,4", con una risoluzione di 320 x 240 pixel e una profondità di colore di 16 bit. Qualsiasi oggetto grafico che è stato caricato sul misuratore viene convertito automaticamente a questa specifica.

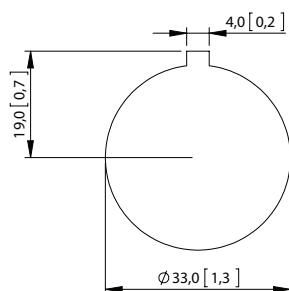
# SGD 24-M-IP

Display grafico intelligente  
impermeabile compatibile con PanelPilot

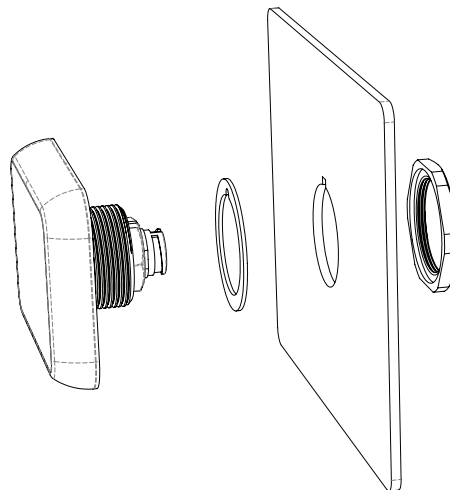


## Montaggio a pannello

Il SGD 24-M-IP può essere inserito in pannelli con una profondità massima di 10,5 mm. È inclusa una guarnizione in gommaper sigillare il foro di montaggio quando il dado da 32 mm è completamente serrato. Il diametro del foro per il montaggio ha pannello è di 33 millimetri.

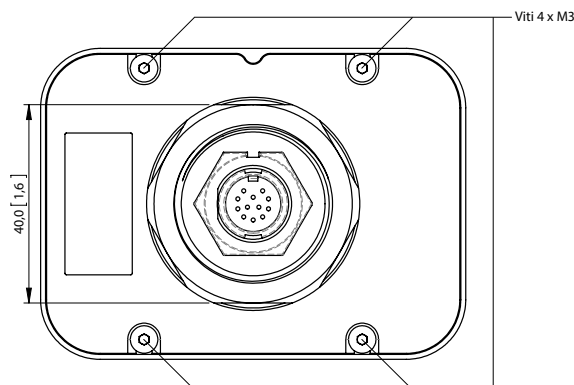
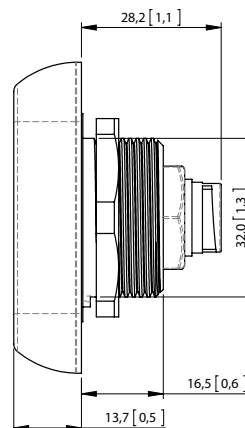
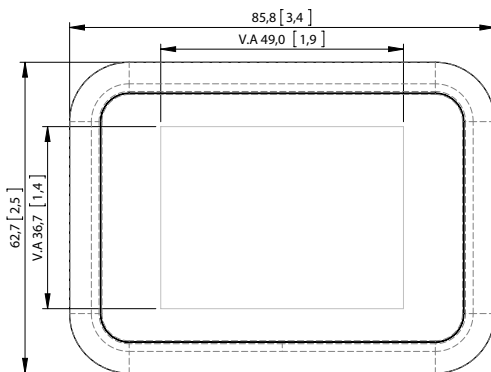


PANEL CUT OUT DIMENSIONS



## Dimensioni

Tutte le dimensioni sono in mm (pollici)

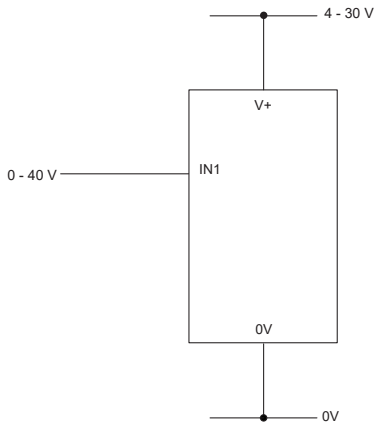


# SGD 24-M-IP

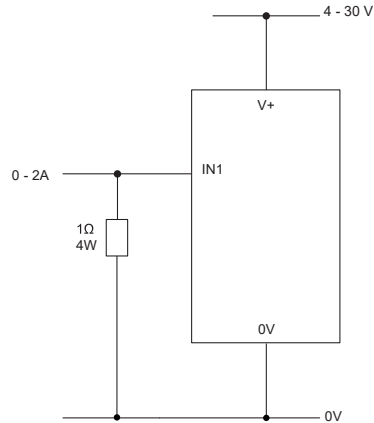
Display grafico intelligente  
impermeabile compatibile con PanelPilot



## Diverse modalità di funzionamento

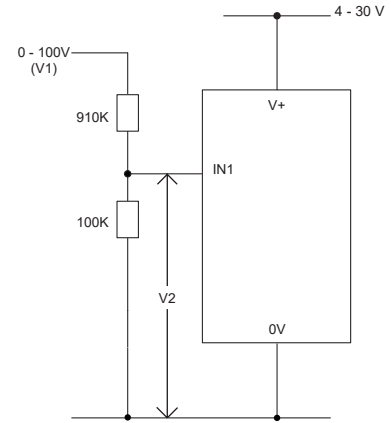


MISURAZIONE DI UNA SORGENTE DI TENSIONE



MISURAZIONE DI UN INTERVALLO DI CORRENTE DI 0-2 AMP

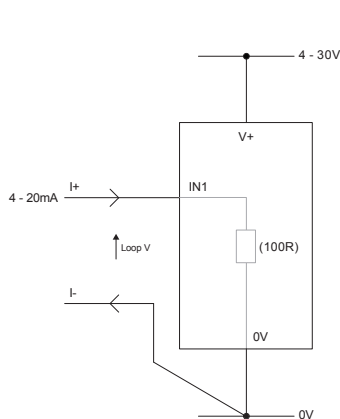
Utilizzare una resistenza di 1 Ω, con classificazione a 4W.  
Impostazione della scalatura nel software: 0V = 0.00 e  
2V = 2.00



MISURAZIONE 0-100V (solo c.c.)

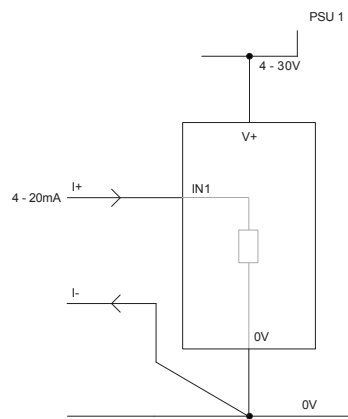
Fare entrare una tensione nota fra 0 e 100 V (V1)  
Misurare la tensione tra IN1 e 0V (V2)  
Impostazione della scalatura nel software: 0V = 0.0  
V2 = V1 (Inserire con lo stesso numero di decimali, ed es. 50.0)

## Diverse modalità di funzionamento (versione a 4-20 mA)



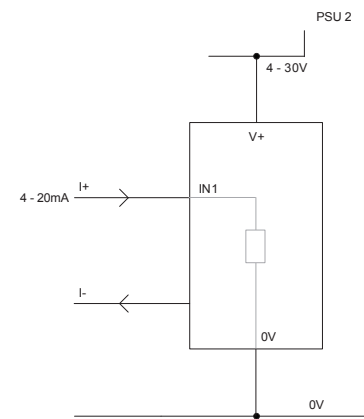
MISURAZIONE 4-20 mA

L'alimentazione per la misurazione deve essere completamente a potenziale zero (isolata dal loop di corrente a 4-20 mA)



UTILIZZO DI DUE DISPLAY SGD NELLA MEDESIMA INSTALLAZIONE

Ogni SGD deve essere alimentato da una alimentazione separata e completamente a potenziale zero

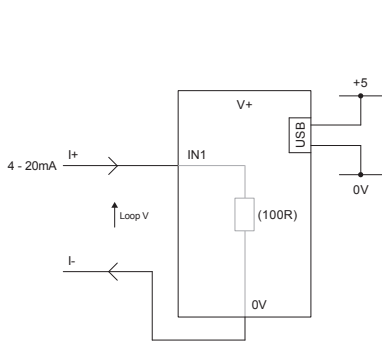


# SGD 24-M-IP

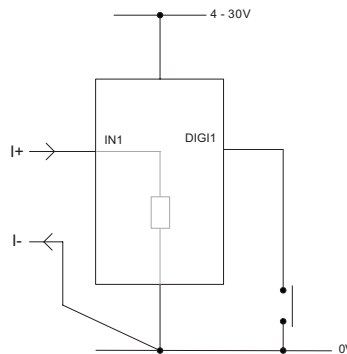
Display grafico intelligente  
impermeabile compatibile con PanelPilot



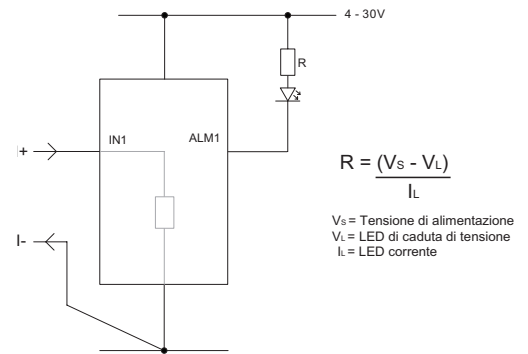
Diverse modalità di funzionamento (versione a 4-20 mA) cont.



MISURAZIONE 4-20 mA  
UTILIZZO DI UNA ALIMENTAZIONE TRAMITE USB



MANTENIMENTO DEL DISPLAY  
DIGI1 manterrà la visualizzazione sul display



USCITA DI ALLARME  
Le applicazioni che dispongono di un allarme possono essere collegate come sopra.  
ALM1 non deve assorbire più di 10mA al massimo.  
Se la tensione di alimentazione varia, utilizzare un regolatore di tensione appropriato.

## Software PanelPilot

Il software PanelPilot di Lascar è disponibile per il download gratuito dal sito [www.PanelPilot.com](http://www.PanelPilot.com). Facile da installare e da utilizzare, il software di controllo è compatibile con Windows 7, 8.1 e 10. Il software permette di impostare l'aspetto e il funzionamento del misuratore e poi di caricare queste impostazioni sul misuratore.

Insieme al software vengono forniti diversi tipi di voltmetro. Per i dettagli sui misuratori disponibili consultare [lascarelectronics.com](http://lascarelectronics.com).

Il software permette di configurare i seguenti parametri:

- Tipo di misuratore
- Etichette di testo (comprese le unità di misura e le etichette grafiche)
- Colori dello sfondo, del segmento grafico e del testo
- Scalatura di ingresso / calibrazione (a due punti)
- Numero di decimali (impresso durante la scalatura)
- Selezione di immagini per la schermata iniziale (per visualizzare una immagine dell'utente, quale un logo, quando lo strumento è acceso)

