

SGD 24-M-IP

防水 PanelPilot 互換 スマートグラフィックディスプレイ



機能

- 2.4" カラー TFT 画面
- IP-67 および NEMA 6 規格準拠
- 頑丈で傷が付きにくい Corning® Gorilla® ガラス製ウィンドウ
- ディスプレイをセットアップおよびカスタマイズするための無料 Windows 設計ソフトウェア付属Windows 7、8.1、10 に対応
- 膨大なオンラインライブラリーから追加のメーターアプリケーションをダウンロード可能
- USB インターフェイス経由でプログラミング可能
- シンプルかつ簡単なパネル取り付けオプション
- IP-67 12 方接続
- 4V - 30V DC までの幅広い動作電圧
- 0 - 40V DC 測定範囲
- アナログ入力&アラーム出力をそれぞれ 2 系統搭載
- SPI および I²C
- 4-20mA バージョンも利用可能 (SGD 24-M-IP420)



SGD 24-M-IP は、320 x 240 ピクセル (QVGA) のカラー画面と、USB プログラミングインターフェイスを搭載した PanelPilot 互換 IP-67 グラフィックディスプレイです。

PanelPilot ソフトウェアを使用することで (Windows 7、8.1、10 対応)、ユーザーは豊富な構成データの中から任意のデータを選択し、カスタマイズして使用できます。さらに多くの電圧計や機能をご利用になりたい場合は、www.PanelPilot.com で提供されているサブスクリプションサービスにご登録ください。

ソフトウェアを使って色、テキストラベル、スプラッシュ画面、入力電圧スケールなどをカスタマイズし、USB 接続で SGD 24-M-IP にアップロードできます。セットアップ完了後は、設定を保存し、付属の USB ケーブルを使ってメーターにアップロードできます。完成モジュールのパネルおよび筐体の取り付けは簡単で、付属の 32mm ナットと IP-67 コネクタを使って簡単に行えます。

仕様

	最小	典型値	最大	ユニット
精度		0.05	0.1	%
直線性			±1*	数
サンプルレート		3		サンプル/秒
動作温度範囲	0 (+32)		+40 (+104)	°C (°F)
供給電圧	4		30	V DC
測定電圧 (シングルエンドのみ)**	0		40	V DC
測定電流 (4-20mA バージョン)	4		20	mA
供給電流***	35		190	mA

* ユーザーのキャリブレーションの設定による

** SGD 24-M-IP ではプログラマブルなゲイン増幅器を使用します。解像度を最適化するための 8 つの異なる電圧範囲が用意されています。詳細については 2 ページを参照してください。

*** 電圧に依存。2 ページのグラフを参照してください。

注文情報

標準ディスプレイ (パネルメーター、固定キット、IP-67 コネクタ、クイックスタートガイド)	SGD 24-M-IP
電流ループディスプレイ (パネルメーター、固定キット、IP-67 コネクタ、クイックスタートガイド)	SGD 24-M-IP420
USB ケーブル (タイプ A ~ mini-B)	ケーブル USB A-MF
IP-67 コネクタ付き 2m 直角ケーブル	ケーブル IP-12W-RA

SGD 24-M-IP

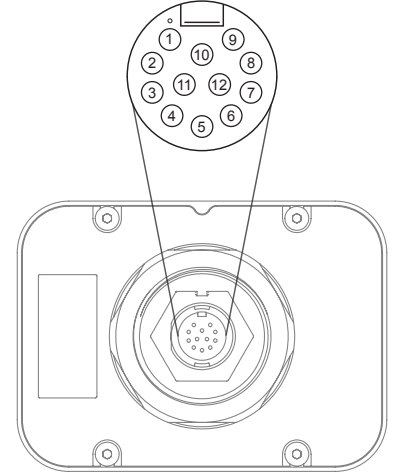
防水 PanelPilot 互換 スマートグラフィックディスプレイ



IP67 接続

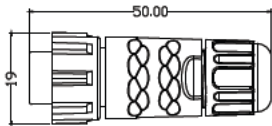
コネクタピンの機能

- 1 ESPI-CS2 - SPI チップ セレクト
- 2 ESPI-MISO - SPI マスター入力、スレーブ出力
- 3 ESPI-CLK - SPI シリアルロック
- 4 ESPI-MOSI - SPI マスター出力、スレーブ入力
- 5 SDA - シリアルデータ
- 6 SCL - シリアルロック
- 7 ALM2 - アラーム出力 2
- 8 ALM1 - アラーム出力 1
- 9 IN1 - アナログ電圧入力 1 (最大 40V DC W.R.T 0V)
- 10 IN2 - アナログ電圧入力 2 (最大 40V DC W.R.T 0V)
- 11 0V - 0V 電源入力
- 12 V+ - 正極電源入力 (4V-30V DC)

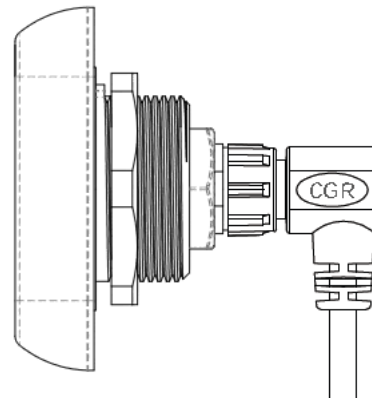
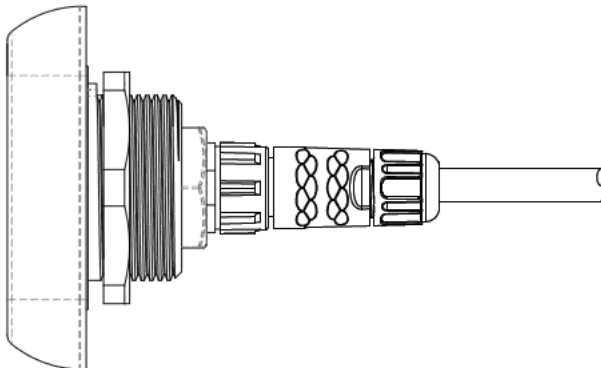
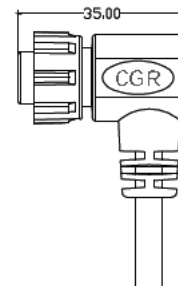


コネクタプラグオプション

フィールドインストールが可能なツイストロック式コネクタ
(はんだバケットピン付き)
ケーブル外径シール=4.5mm-7.0mm



直角オーバーモールド損傷緩和ツイストロック式コネクタ。
ケーブル長さ 2 m。



SGD 24-M-IP



防水 PanelPilot 互換 スマートグラフィックディスプレイ

電圧入力

SGD 24-M-IPには電圧入力に2系統あり、プログラマブルなゲイン増幅器 (PGA) を使って利用可能な解像度を最大活用します (最小電圧範囲=最高解像度)*。各チャンネルは独立してプログラムでき、8つの異なる入力電圧範囲を選択可能:

電圧範囲 (V)	解像度 (mV)
0 - 1.25	0.3
0 - 2.5	0.6 (4-20mA)
0 - 4	1.0
0 - 5	1.2
0 - 8	2.0
0 - 10	2.4
0 - 20	4.9
0 - 40	9.8

入力電圧範囲は、ユーザーが PanelPilot ソフトウェアのスケール項目に入力する2つの電圧値によって決定されます。ソフトウェアは、ユーザーが入力した両方の電圧値に対応する最小範囲を使用します。絶対最大電圧は 40V DC です。

例:

0 - 30V の電圧スケールを入力すると、ソフトウェアは 0 - 40V の範囲を使用します。

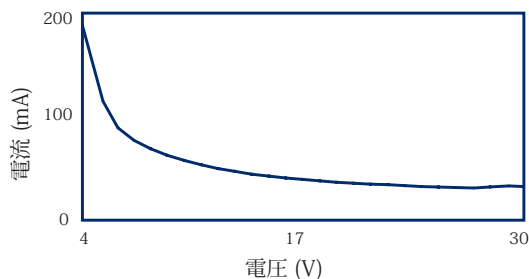
0 - 3V の電圧スケールを入力すると、ソフトウェアは 0 - 4V の範囲を使用します。

5 - 15V の電圧スケールを入力すると、ソフトウェアは 0 - 20V の範囲を使用します。

注意: V+, IN1, IN2 は共通の接地を使用します (互いからフローティングまたは絶縁されません)。

* 4-20mA モデルでは 0-2.5 範囲が使用されます。

供給電流 (典型値)



USB 接続

SGD 24-M-IP の M3 ねじ 4 個とバックカバーを取り外してプログラミングとカスタマイズを行うには、'タイプ A → Mini-B' USB ケーブルが必要です。付属のパッキングトレイは、モジュールを固定して内部基板から 12 方コネクタが外れることを防ぐための治具として使用できます。

デバイスは USB 経由でのプログラミングのために電源供給されます。

構成の送信には通常 10~30 秒ほどかかり、ハードウェアのリセットにさらに 5 秒かかります。

ディスプレイ

ディスプレイは 2.4" TFT パネルを採用し、解像度 320 x 240、16 ビットカラーでの表示が可能です。メーターにアップロードされるグラフィックは、すべてのこの仕様に合わせて自動的に変換されます。

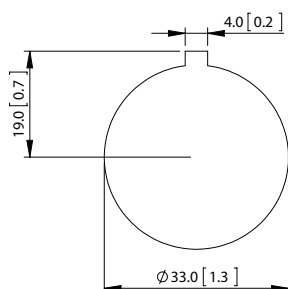
SGD 24-M-IP

防水 PanelPilot 互換 スマートグラフィックディスプレイ

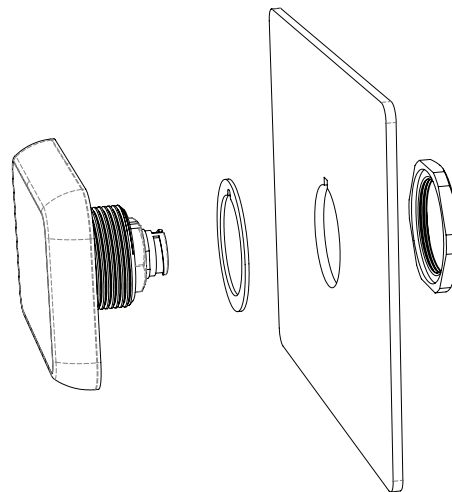


パネル取付

SGD 24-M-IP は、深さ 10.5mm までのパネルに取り付けできます。32mm ナットを完全に締めた後に、取り付け穴を密封するためのラバーシールが付属しています。パネル取り付け穴のカットアウトは DIA 33mm です。

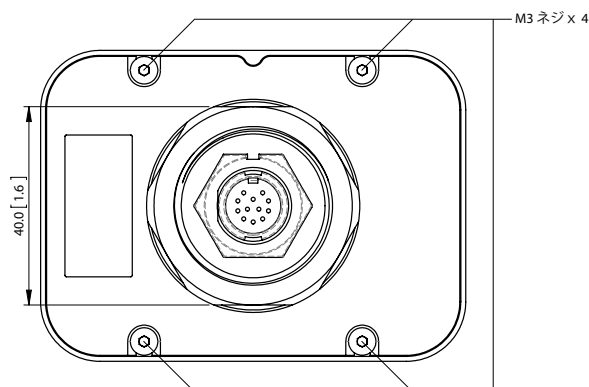
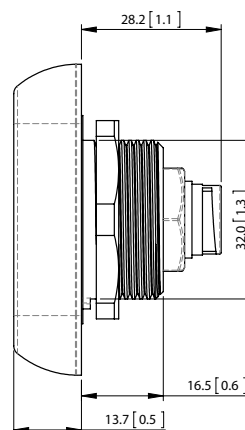
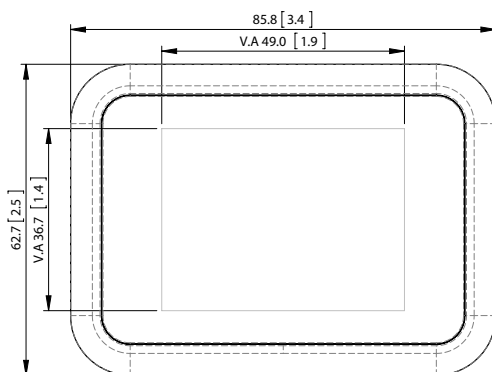


PANEL CUT OUT DIMENSIONS



寸法

寸法はすべて mm [インチ]

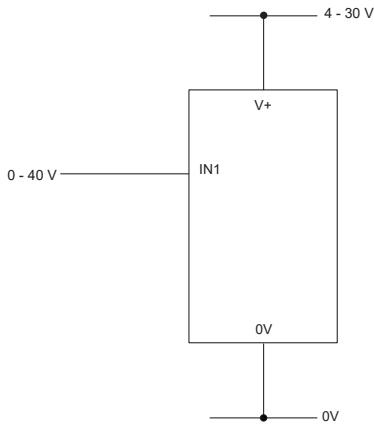


SGD 24-M-IP

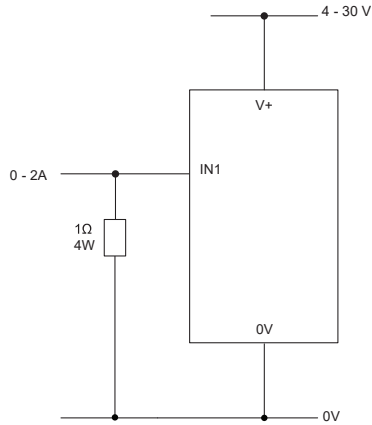
防水 PanelPilot 互換 スマートグラフィックディスプレイ



さまざまな動作モード

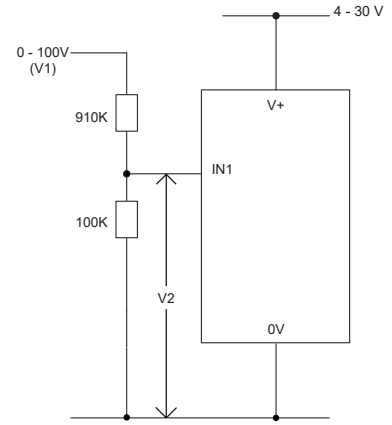


電圧源を測定する



0-2 A 電流範囲を測定する

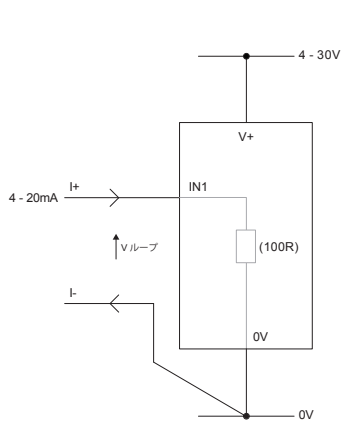
定格 4W の 1 Ω 抵抗器を使用します。
ソフトウェアでスケールリングを設定する: 0V = 0.00 および
2V = 2.00



0-100 V を測定 (DC のみ)

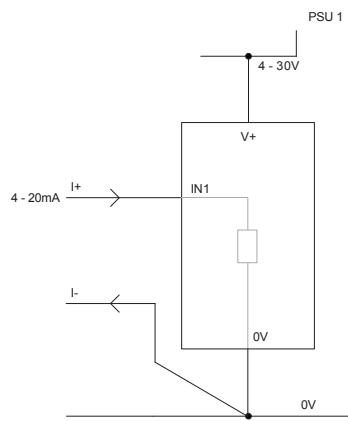
0 ~ 100V の既知の電圧を入力 (V1)
IN1 と 0V の間の電圧 (V2) を測定
ソフトウェアでスケールリングを設定: 0V = 0.0
V2 = V1 (同じ小数点数で入力、たとえば 50.0)

さまざまな動作モード (4-20mA バージョン)



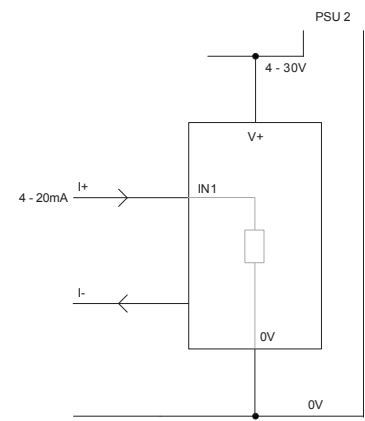
4-20 mA 測定

メーターへの電源は完全に浮いていなければなりません
(4-20mA 電流ループから絶縁)



同一のインストールで 2 個の SGD を使用する

各 SGD はそれぞれ別の完全に浮いた電源から給電する必要があります。

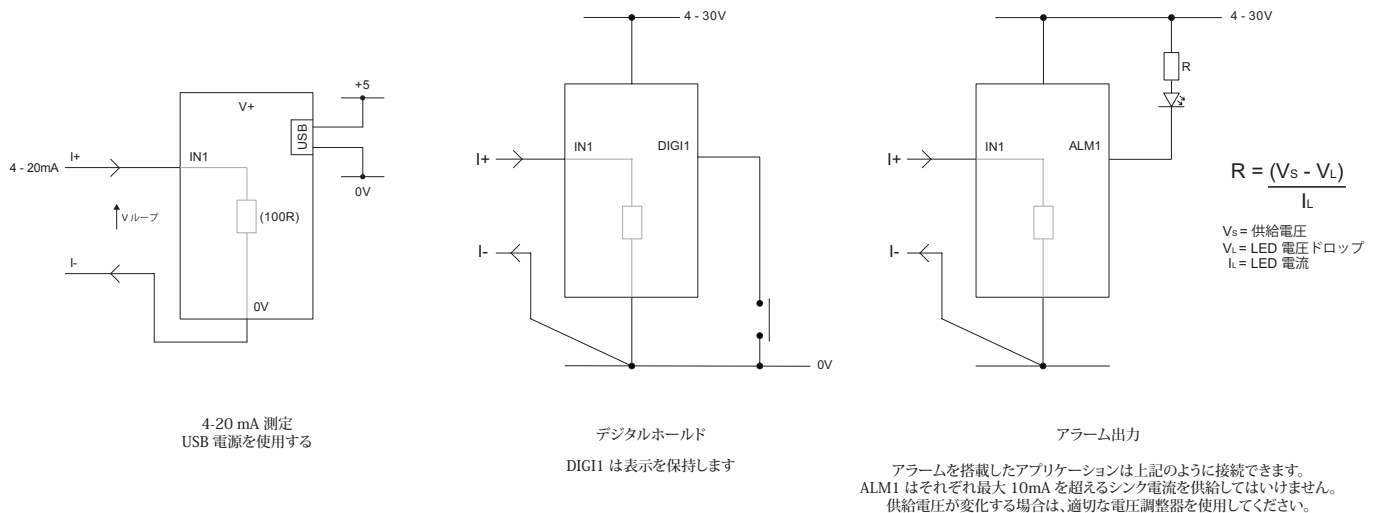


SGD 24-M-IP

防水 PanelPilot 互換 スマートグラフィックディスプレイ



さまざまな動作モード (4-20mA バージョン) 続き



PanelPilot ソフトウェア

Lascar 社の PanelPilot ソフトウェアは、www.PanelPilot.com にて無料でダウンロードできます。インストールは簡単で、Windows 7、8.1、10 に対応しています。このソフトウェアは、メーターの外観および動作のセットアップと、設定データのメーターへのアップロードに使用します。

標準で、複数タイプの電圧計が付属しています。利用可能なメーターの詳細は、lascarelectronics.com を参照してください。

このソフトウェアでは、以下のパラメータを設定することができます：

- メータータイプ
- テキストラベル (ユニットおよびグラフラベルを含む)
- 背景、グラフセグメント、およびテキストの色
- 入力スケーリング/キャリブレーション (2 点)
- 小数点 (スケーリング時に入力)
- スプラッシュ画面に表示する画像の選択 (メーター起動時にユーザー指定の画像やロゴを表示可能)

