

# SGD 24-M

## PanelPilot 対応

### スマートグラフィックディスプレイ



## 機能

- 2.4" カラー TFT 画面
- PanelPilotソフトウェアを使ってディスプレイのセットアップおよびカスタマイズを行います。Windows7、8.1、10に対応
- 複数の電圧計構成が無料で付属
- PanelPilotサブスクリプションサービスに登録することで、その他タイプのメーターもダウンロード可能
- USB インターフェイス経由でプログラミング可能
- シンプルなパネルマウント型ソリューション
- 4V - 30V DC までの幅広い動作電圧
- 0 - 40V DC から電圧を測定
- デジタルホールド



SGD 24-M は、320 x 240 ピクセル (QVGA) のカラー画面と、USB プログラミングインターフェイスを搭載した PanelPilot 互換のグラフィックディスプレイです。

PanelPilot ソフトウェアを使用することで (Windows 7、8.1、10 対応)、ユーザーは豊富な構成データの中から (標準で付属する電圧計は 6 個) 任意のデータを選択し、カスタマイズして使用できます。さらに多くの電圧計や機能をご利用になりたい場合は、[www.PanelPilot.com](http://www.PanelPilot.com) で提供されているサブスクリプションサービスにご登録ください。

ソフトウェアを使って色、テキストラベル、スプラッシュ画面、入力電圧スケールなどをカスタマイズし、USB 接続で SGD 24-M にアップロードできます。

パネルおよび筐体の取り付けはシンプルで、ディスプレイの取り付けにはパネル固定クリップ、入力には 4 個のねじ端子を使って簡単に行えます。

## 仕様

	最小	典型値	最大	ユニット
精度		0.05	0.1	%
直線性			±1*	数
サンプルレート		3		サンプル/秒
動作温度範囲	0 (+32)		+40 (+104)	°C (°F)
供給電圧	4		30	V DC
測定電圧 (シングルエンドのみ)**	0		40	V DC
供給電流 ***	35		190	mA

\* ユーザーのキャリブレーションの設定による

\*\* SGD 24-M ではプログラマブルなゲイン増幅器を使用します。解像度を最適化するための 8 つの異なる電圧範囲が用意されています。

詳細については 2 ページを参照してください。

\*\*\* 電圧に依存。2 ページのグラフを参照してください。

## 注文情報

標準ディスプレイ (パネルメーター、固定 キット、クイックスタート ガイド)	SGD 24-M
USB ケーブル (タイプ A ~ mini-B)	CABLE USB A-MF



# SGD 24-M

PanelPilot 対応

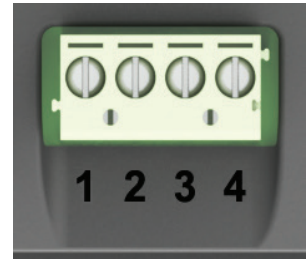
スマートグラフィックディスプレイ



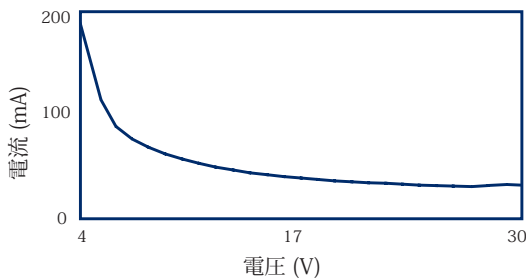
## ハードウェア

### ねじ端子機能

- 1 IN2 アナログ電圧入力 2 (最大 40V DC)
- 2 IN1 アナログ電圧入力 1 (最大 40V DC)
- 3 0V 0V 電源入力
- 4 V+ 正極電源入力 (4V-30V DC)



### 供給電流 (典型値)



### 電圧入力

SGD 24-M には電圧入力 が 2 系統あり、プログラマブルなゲイン増幅器 (PGA) を使って利用可能な解像度を最大活用します (最小電圧範囲=最高解像度)。各チャンネルは独立してプログラムでき、8 つの異なる入力電圧範囲を選択可能:

電圧範囲 (V)	解像度 (mV)
0 - 1.25	0.3
0 - 2.5	0.6
0 - 4	1.0
0 - 5	1.2
0 - 8	2.0
0 - 10	2.4
0 - 20	4.9
0 - 40	9.8

入力電圧範囲は、ユーザーが PanelPilot ソフトウェアのスケーリング項目に入力する 2 つの電圧値によって決定されます。ソフトウェアは、ユーザーが入力した両方の電圧値に対応する最小範囲を使用します。絶対最大電圧は 40V DC です。

例:

0 - 30V の電圧スケールを入力すると、ソフトウェアは 0 - 40V の範囲を使用します。

0 - 3V の電圧スケールを入力すると、ソフトウェアは 0 - 4V の範囲を使用します。

5 - 15V の電圧スケールを入力すると、ソフトウェアは 0 - 20V の範囲を使用します。

注意:V+, IN1, IN2 は共通の接地を使用します (互いからフローティングまたは絶縁されません)。

### USB 接続

SGD 24-M のプログラミングとカスタマイズを行うには、'タイプ A → Mini-B' USB ケーブルが必要です。構成の送信には通常 10~30 秒ほどかかり、ハードウェアのリセットにさらに 5 秒かかります。

SGD 24-M は USB から直接給電でき、USB 1.1 および USB 2.0 と互換性があります。ねじ端子およびアドバンスドコネクタは USB 使用時にも接続したままにできますが、V+ の給電は必要ありません。

# SGD 24-M

## PanelPilot 対応

## スマートグラフィックディスプレイ



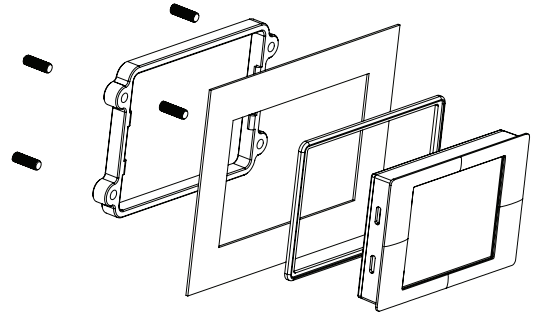
### ディスプレイ

ディスプレイは 2.4" TFT パネルを採用し、解像度 320 x 240、16 ビットカラーでの表示が可能です。メーターにアップロードされるグラフィックは、すべてのこの仕様に合わせて自動的に変換されます。また、対応アプリケーションで使用できる、抵抗膜方式のタッチスクリーンを搭載しています。画面が汚れた場合は、湿らせた柔らかいリントフリーの布で拭いてください。

### パネル取付

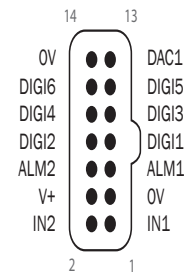
SGD 24-M は、深さ 3mm までのパネルに取り付けできます。薄いパネルにもしっかりフィットさせることができるように、シリコン製シールが付属しています。シール使用時の最大パネル厚さは 2mm となります。パネルカットアウトは 74 x 46mm です。

注意: ディスプレイは、湿気やホコリに対して保護されていないためご注意ください。



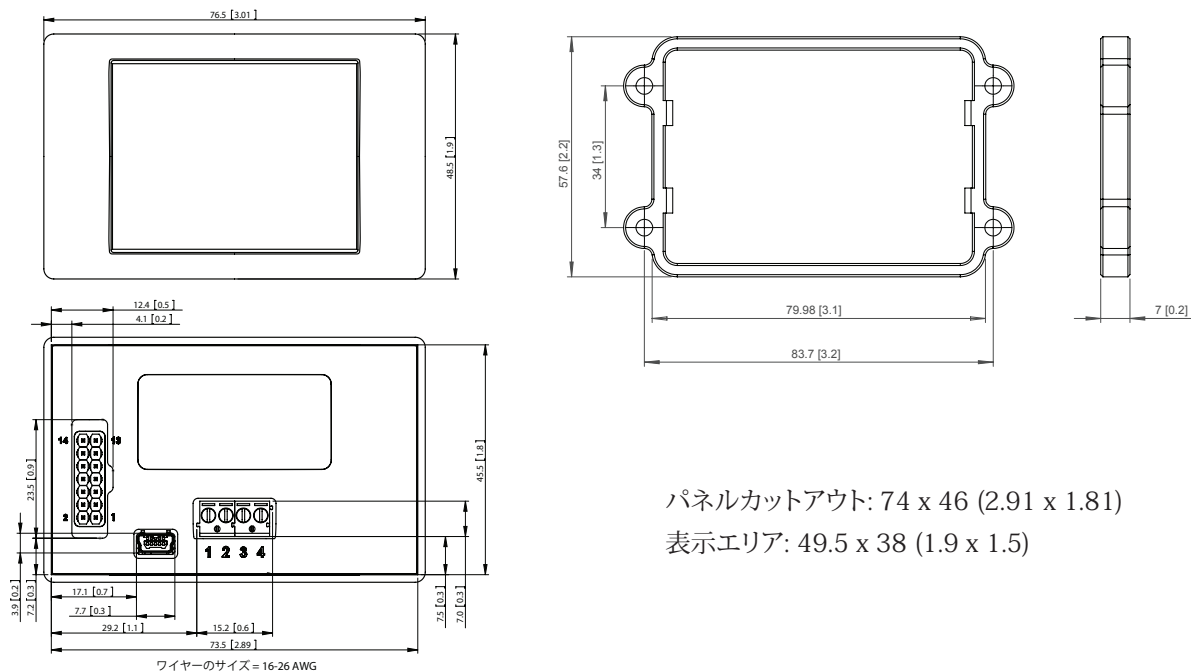
### 高度なコネクタ

DIL IDC ソケットは、ねじ端子へのもう 1 つの接続方法を提供します (V+, OV, IN1, IN2 は重複)。また、データバス (SP1 および I2C) やアラーム出力を使った将来的な拡張にも対応します。一部の拡張オプションには、追加のインターフェイスボードが必要です。詳しくは [www.panelpilot.com](http://www.panelpilot.com) を参照してください。



## 寸法

寸法はすべて mm (インチ)



# SGD 24-M

## PanelPilot 対応 スマートグラフィックディスプレイ



### PanelPilot ソフトウェア

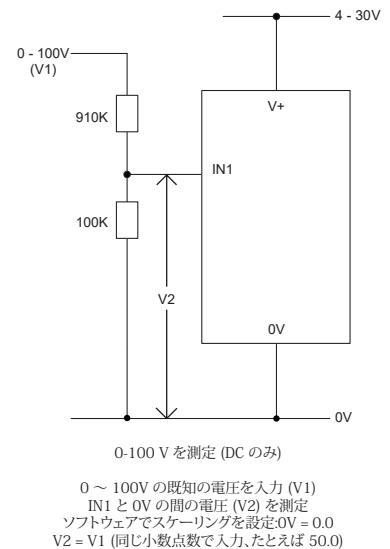
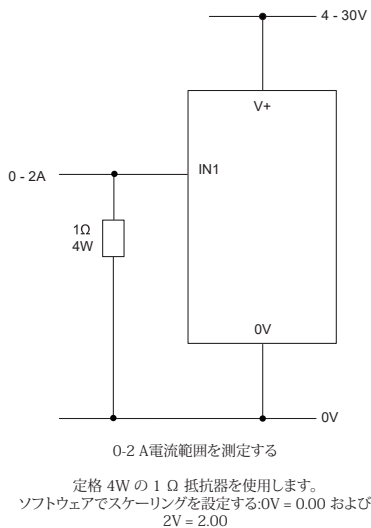
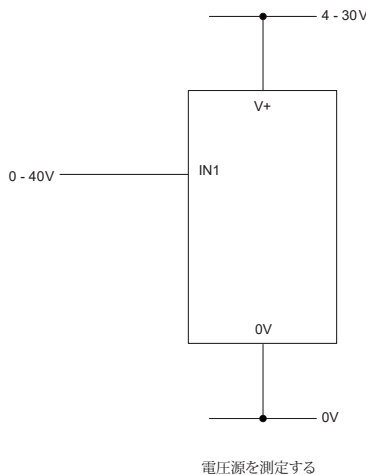
Lascar 社の PanelPilot ソフトウェアは、[www.PanelPilot.com](http://www.PanelPilot.com) にて無料でダウンロードできます。インストールは簡単で、Windows 7、8.1、10 に対応しています。このソフトウェアは、メーターの外観および動作のセットアップと、設定データのメーターへのアップロードに使用します。

標準で、複数タイプの電圧計が付属しています。さらに多くの電圧計や機能をご利用になりたい場合は、[www.PanelPilot.com](http://www.PanelPilot.com) で提供しているサブスクリプションサービスにご登録ください。利用可能なメーターの詳細は、上記ウェブサイトを参照してください。

このソフトウェアでは、以下のパラメータを設定することができます：

- メータータイプ
- テキストラベル (ユニットおよびグラフラベルを含む)
- 背景、グラフセグメント、およびテキストの色
- 入力スケール/キャリブレーション (2 点)
- 小数点 (スケール時に入力)
- スプラッシュ画面に表示する画像の選択 (メーター起動時にユーザー指定の画像やロゴを表示可能)

### さまざまな動作モード

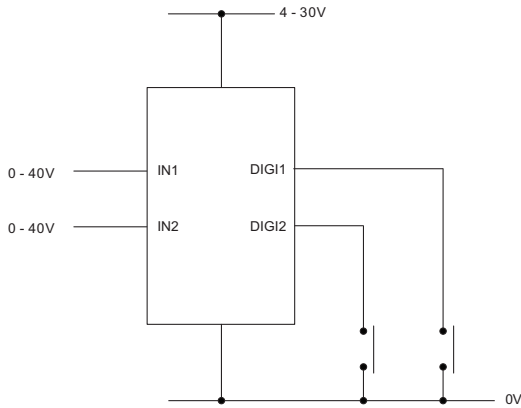


# SGD 24-M

## PanelPilot 対応 スマートグラフィックディスプレイ

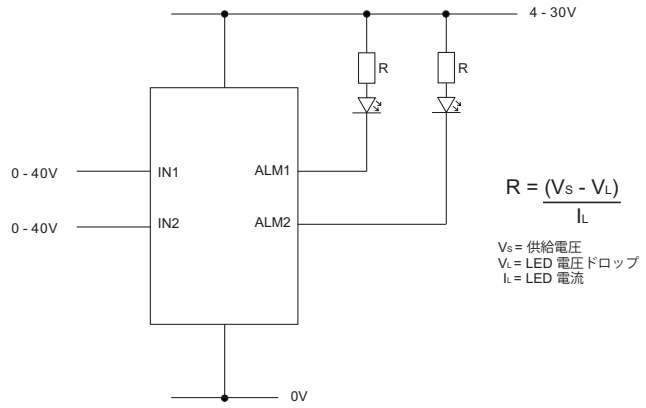


### さまざまな動作モード



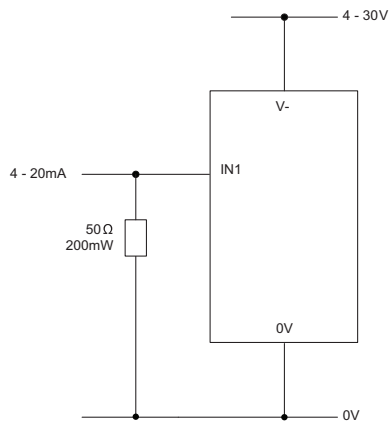
デジタルホールド

DIGI1 は IN1 の表示をホールド  
DIGI2 は IN2 の表示をホールド



アラーム出力

アラームを搭載したアプリケーションは上記のように接続できます。  
ALM1、ALM2 ともに 10mA 以上のシンク電流を提供してはいけません。  
供給電圧が変化する場合、適切な電圧調整器を使用してください。



4-20 mA 測定

定格 200mW の 50 Ω 抵抗器を使用します。  
ソフトウェアでスケールリングを設定する 0.2V=4.0 および 1V=20.0  
ループ電源供給できません。電源は電流ループから絶縁する必要があります。