

SGD 28-M

Display grafico intelligente
Compatibile con PanelPilot



Caratteristiche

- Schermo TFT a colori da 2,8"
- Utilizza software PanelPilot per configurare e personalizzare il display. Compatibile con Windows 7, 8.1 e 10
- Diverse configurazioni di voltmetri incluse gratuitamente
- Programmabile tramite interfaccia USB
- Semplice soluzione di montaggio a pannello
- Ampio intervallo di tensione di funzionamento da 4V a 30V c.c.
- Misura la tensione da 0 a 40V c.c.
- Mantenimento del display



Il SGD 28-M è un display grafico compatibile con PanelPilot con display a colori da 320 x 240 pixel (QVGA) e interfaccia di programmazione USB. Utilizzando il software PanelPilot (disponibile per Windows 7, 8.1 e 10), gli utenti sono in grado di scegliere da un numero sempre crescente di tipologie di voltmetro che possono poi essere personalizzate per le loro esigenze. I colori, le etichette di testo, la schermata iniziale e la scalatura della tensione di ingresso possono essere personalizzate dall'utente attraverso il software e poi caricati nel SGD 28-M tramite la connessione USB.

L'installazione a pannello o nella custodia del modulo finito è semplice, per mezzo una clip per il montaggio a pannello del display e di 4 morsetti a vite per collegare gli ingressi.

Specifiche

	Minima	Tipica	Massima	Unità
Precisione		0,05	0,1	%
Linearità			±1*	Conteggio
Frequenza di campionamento		3		Campioni/ secondo
Intervallo operativo di temperatura	0 (+32)		+40 (+104)	°C (°F)
Tensione di alimentazione	4		30	V c.c.
Tensione di misurazione (solo single-ended) **	0		40	V c.c.
Corrente di alimentazione ***	35		190	mA

* A seconda delle impostazioni di calibrazione dell'utente

** Il SGD 28-M utilizza un amplificatore a guadagno programmabile (PGA). Ci sono 8 diversi intervalli di tensione, per ottimizzare la risoluzione. Per i dettagli, vedere a pagina 2.

*** Dipendente dalla tensione. Vedere il grafico a pagina 2.

Informazioni per ordini

Display standard (Misuratore a pannello, kit di fissaggio, guida rapida)	SGD 28-M
Cavo USB (da tipo A a mini-B)	CABLE USB A-MF



SGD 28-M

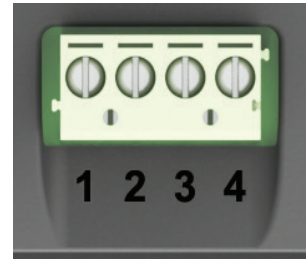
Display grafico intelligente
Compatibile con PanelPilot



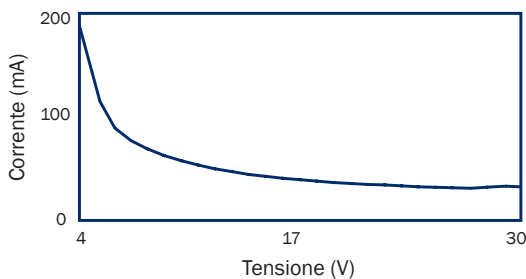
Hardware

Funzioni dei morsetti a vite

- 1 IN2 Ingresso di tensione analogica 2 (massima di 40V c.c. rispetto a 0v)
- 2 IN1 Ingresso di tensione analogica 1 (massima di 40V c.c. rispetto a 0v)
- 3 0V Ingresso alimentazione 0V
- 4 V+ Ingresso alimentazione positiva (da 4V a 30V c.c.)



Corrente di alimentazione tipica



Tensione in ingresso

Il SGD 28-M dispone di 2 ingressi di tensione, che utilizzano un amplificatore a guadagno programmabile (PGA) per utilizzare al meglio la risoluzione disponibile (un intervallo di tensione più piccolo offre una risoluzione più elevata). Ogni canale può essere programmato in modo indipendente, con la possibilità di utilizzare otto diversi intervalli di tensione di ingresso:

Intervallo di tensione (V)	Risoluzione (mV)
0 - 1,25	0,3
0 - 2,5	0,6
0 - 4	1,0
0 - 5	1,2
0 - 8	2,0
0 - 10	2,4
0 - 20	4,9
0 - 40	9,8

La tensione di ingresso è definita mediante le due tensioni che l'utente immette nella sezione di scalatura del software Panel Pilot. Il software utilizza il minore intervallo disponibile che comprenda entrambe le tensioni inserite dall'utente. L'ingresso di tensione massima assoluta è 40V c.c.

Per esempio:

Inserendo una scala di tensione da 0 a 30V nel software, sarà utilizzato l'intervallo da 0 a 40V.

Inserendo una scala di tensione da 0 a 3V nel software, sarà utilizzato l'intervallo da 0 a 4V.

Inserendo una scala di tensione da 5 a 15V nel software, sarà utilizzato l'intervallo da 0 a 20V.

Nota: V+, IN1 e IN2 condividono la medesima messa a terra (cioè non sono a potenziale zero o isolati dagli altri).

Connessione USB

È necessario un cavo USB "Da Tipo A a Mini-B" per programmare e personalizzare il SGD 28-M. Richiede in genere 10 secondi per inviare una configurazione, con altri 5 secondi necessari all'hardware per il ripristino.

Il SGD 28-M può essere alimentato direttamente dalla porta USB ed è compatibile con USB 1.1 e USB 2.0. I morsetti a vite e il connettore avanzato possono rimanere collegati anche tramite USB, ma non è necessario che la V+ sia alimentata.

SGD 28-M

Display grafico intelligente
Compatibile con PanelPilot



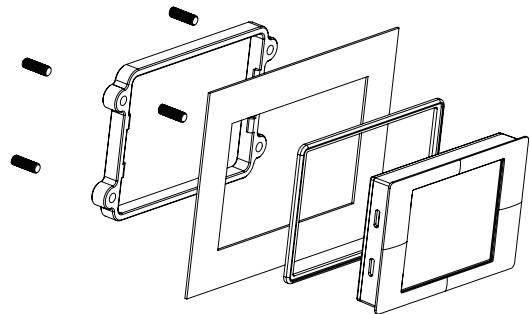
Display

Il display è un pannello TFT da 2,8", con una risoluzione di 320 x 240 pixel e una profondità di colore di 16 bit. Qualsiasi oggetto grafico che è stato caricato sul misuratore viene convertito automaticamente a questa specifica. È dotato di un touchscreen resistivo, per l'utilizzo con applicazioni a supporto. Pulire lo schermo con un panno morbido, privo di lanugine.

Montaggio a pannello

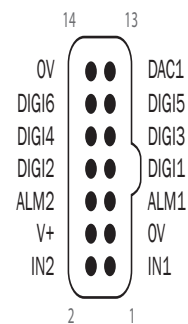
Il SGD 28-M può essere inserito in pannelli con una profondità massima da 1 a 3 mm. È inclusa una guarnizione in silicone per migliorare il montaggio su pannelli sottili. Lo spessore massimo del pannello è aumentato a 2 mm se la guarnizione è non è installata. La sagoma del pannello è di 87 x 54.5 mm.

NOTE: Il display non è protetto contro umidità o polvere.



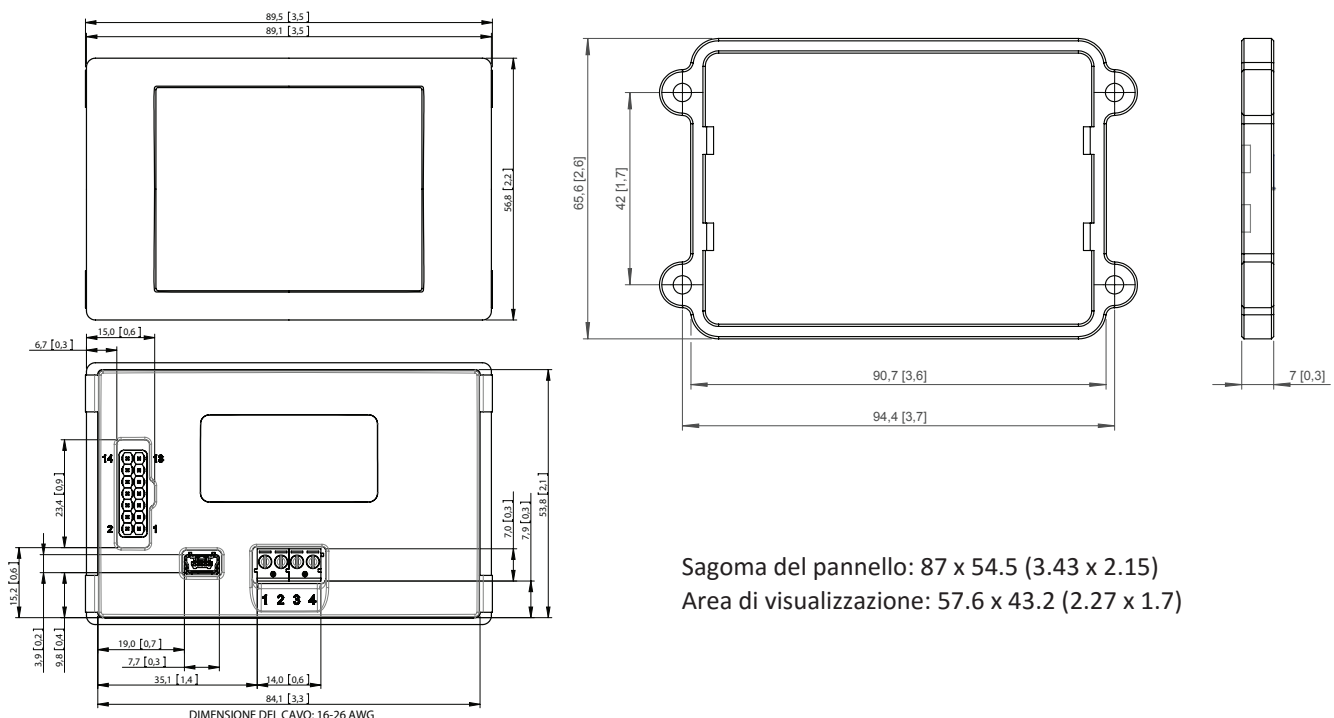
Connettore avanzato

La presa DIL IDC fornisce un metodo di collegamento alternativo ai morsetti a vite (V+, 0V, IN1 e IN2 sono duplicati). È già predisposta per future espansioni mediante bus dati (SPI e I2C) e uscite per allarme. Alcune opzioni di espansione possono richiedere una ulteriore scheda di interfaccia. Visitare il sito www.panelpilot.com per informazioni su quali funzionalità sono attualmente supportate.



Dimensioni

Tutte le dimensioni sono in mm (pollici)



Sagoma del pannello: 87 x 54.5 (3.43 x 2.15)
Area di visualizzazione: 57.6 x 43.2 (2.27 x 1.7)

SGD 28-M

Display grafico intelligente
Compatibile con PanelPilot



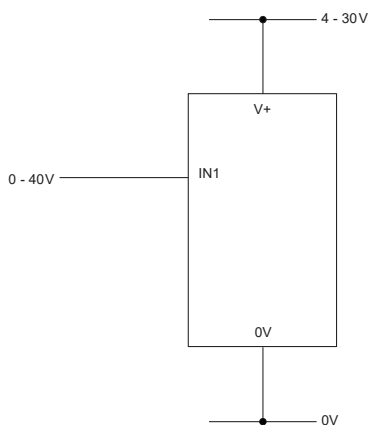
Software PanelPilot

Il software PanelPilot di Lascar è disponibile per il download gratuito dal sito www.PanelPilot.com. Facile da installare e da utilizzare, il software di controllo è compatibile con Windows 7, 8.1 e 10. Il software permette di impostare l'aspetto e il funzionamento del misuratore e poi di caricare queste impostazioni sul misuratore. Insieme al software vengono forniti diversi tipi di voltmetro. Consultare il sito per ulteriori dettagli sui misuratori disponibili.

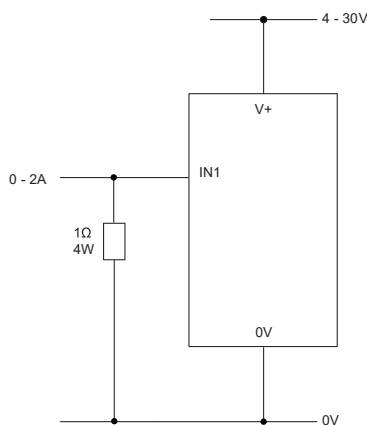
Il software permette di configurare i seguenti parametri:

- Tipo di misuratore
- Etichette di testo (comprese le unità di misura e le etichette grafiche)
- Colori dello sfondo, del segmento grafico e del testo
- Scalatura di ingresso / calibrazione (a due punti)
- Numero di decimali (impresso durante la scalatura)
- Selezione di immagini per la schermata iniziale (per visualizzare una immagine dell'utente, quale un logo, quando lo strumento è acceso)

Diverse modalità di funzionamento

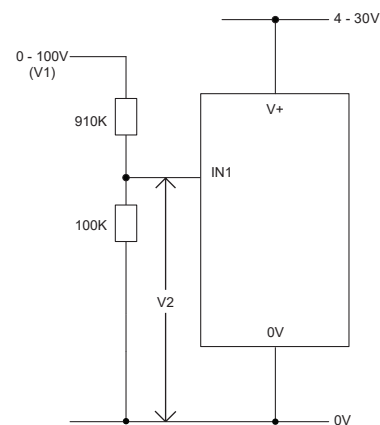


MISURAZIONE DI FONTE DI TENSIONE



MISURAZIONE DI CORRENTE DA 0 A 2 AMP

Utilizzare una resistenza di 1Ω, con classificazione a 4W.
Impostazione della scalatura nel software: 0V = 0.00 e
2V = 2.00



MISURAZIONE 0-100V (solo c.c.)

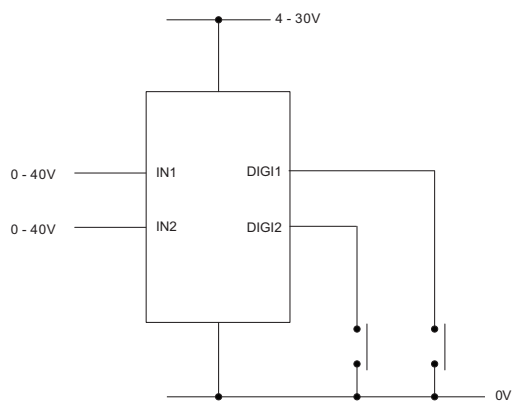
Fare entrare una tensione nota fra 0 e 100 V (V1)
Misurare la tensione tra IN1 e 0V (V2)
Impostazione della scalatura nel software: 0V = 0.0
V2 = V1 (Inserire con lo stesso numero di decimali, ed es. 50.0)

SGD 28-M

Display grafico intelligente
Compatibile con PanelPilot

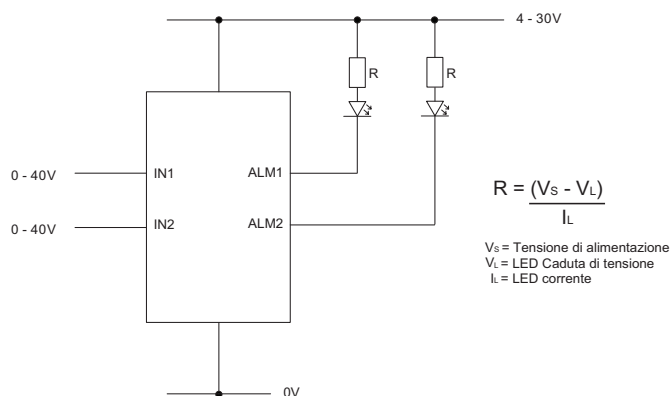


Diverse modalità di funzionamento



MANTENIMENTO DEL DISPLAY

DIGI1 manterrà la visualizzazione sul display per IN1
DIGI2 manterrà la visualizzazione sul display per IN2

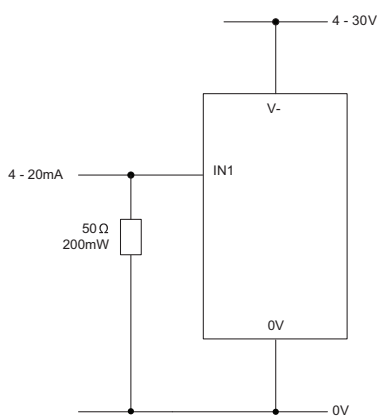


USCITE DI ALLARME

Le applicazioni che dispongono di un allarme possono essere collegate come sopra.
ALM1 e ALM2 non devono assorbire più di 10mA al massimo ciascuno.
Se la tensione di alimentazione varia, utilizzare un regolatore di tensione appropriato.

$$R = \frac{(V_s - V_L)}{I_L}$$

V_s = Tensione di alimentazione
 V_L = LED Caduta di tensione
 I_L = LED corrente



MISURAZIONE 4-20 mA

Utilizzare una resistenza di 50 Ω , con classificazione a 200mW.
Impostazione della scalatura nel software 0.2V = 4.0 e 1V = 20.0
Non può essere alimentato a loop. L'alimentazione deve essere isolata dal loop di corrente.