

SGD 35-M420



Display grafico intelligente
compatibile con PanelPilot per indicatore del loop di corrente

Caratteristiche

- Schermo TFT a colori da 3,5"
- Utilizza software PanelPilot per configurare e personalizzare il display. Compatibile con Windows 7, 8.1 e 10
- Diverse configurazioni incluse gratuitamente
- Programmabile tramite interfaccia USB
- Semplice soluzione di montaggio a pannello
- Tensione di esercizio di 4V-30V c.c. (vedere nota)
- Misura il loop di corrente a 4 - 20 mA (anche possibile 10-50 mA o 0-50 mA)
- Mantenimento del display



Il SGD 35-M è un display grafico compatibile con PanelPilot dotato di display a colori da 320 x 240 pixel (QVGA) e interfaccia di programmazione USB.

Utilizzando il software PanelPilot (disponibile per Windows 7, 8.1 e 10), gli utenti sono in grado di scegliere da un numero sempre crescente di configurazioni (sei voltmetri al momento del lancio) che possono poi essere personalizzate per le loro esigenze.

I colori, le etichette di testo, la schermata iniziale e la scalatura dell'ingresso possono essere personalizzate dall'utente attraverso il software e poi caricati nel SGD 35-M tramite la connessione USB.

L'installazione a pannello o nella custodia del modulo finito è semplice, per mezzo una clip per il montaggio a pannello del display e di 4 morsetti a vite per collegare gli ingressi.

Nota: Richiede PSU completamente a potenziale zero rispetto al loop di corrente

Specifiche

	Minima	Tipica	Massima	Unità
Precisione		0,05	0,1	%
Linearità			±1*	Conteggio
Frequenza di campionamento		3		Campioni/ secondo
Intervallo operativo di temperatura	0 (+32)		+40 (+104)	°C (°F)
Tensione di alimentazione	4		30	V c.c.
Corrente di alimentazione **	35		190	mA
Intervallo di misurazione	0	4-20	50	mA
Caduta di tensione del loop	0	0,4-2,0	5,0	V

* A seconda delle impostazioni di calibrazione dell'utente

** Dipendente dalla tensione. Vedere il grafico a pagina 2.

Informazioni per ordini

Display standard (Misuratore a pannello, kit di fissaggio, guida rapida)	SGD 35-M420
Cavo USB (da tipo A a mini-B)	CABLE USB A-MF
Alimentazione USB con spina per UK	PSU-5VDC-USB-UK
Alimentazione USB con spina per USA	PSU-5VDC-USB-USA



SGD 35-M420

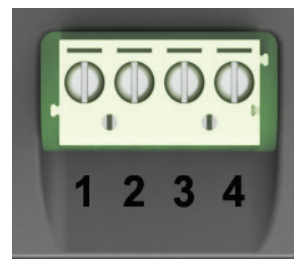


Display grafico intelligente
compatibile con PanelPilot per indicatore del loop di corrente

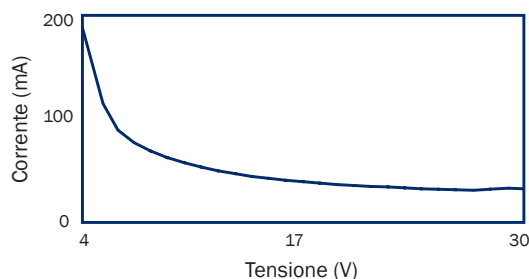
Hardware

Funzioni dei morsetti a vite

- | | | |
|---|--------------|---|
| 1 | Norm. Chiuso | Non collegare |
| 2 | I+ | Collegamento positivo dal loop di corrente |
| 3 | I- | Collegamento negativo a loop di corrente e ritorno dall'alimentazione a 0 V |
| 4 | V+ | Connessione alimentazione positiva (da 4V a 30V c.c.) |



Corrente di alimentazione tipica



Connessione USB

È necessario un cavo USB "Da Tipo A a Mini-B" per programmare e personalizzare il SGD 35-M. Richiede in genere 10 secondi per inviare una configurazione, con altri 5 secondi necessari all'hardware per il ripristino.

Il SGD 35-M può essere alimentato direttamente dalla porta USB ed è compatibile con USB 1.1 e USB 2.0. I morsetti a vite e il connettore avanzato possono rimanere collegati anche tramite USB, ma non è necessario che la V+ sia alimentata.

È disponibile una alimentazione tramite USB - PSU-5VDC-USB-UK (spina formato UK) o PSU-5VDC-USB-USA (spina formato USA). Questa può essere utilizzata quale mezzo idoneo per fornire una fonte di alimentazione completamente a potenziale zero per l'indicatore del loop.

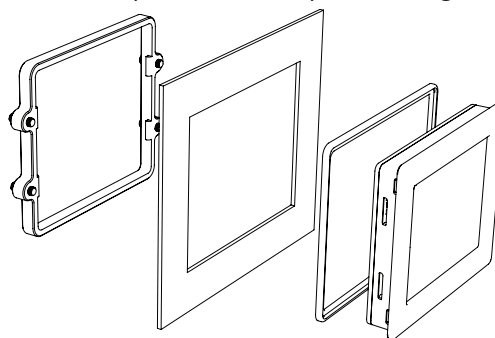
Display

Il display è un pannello TFT da 3,5", con una risoluzione di 320 x 240 pixel e una profondità di colore di 16 bit. Qualsiasi oggetto grafico che è stato caricato sul misuratore viene convertito automaticamente a questa specifica. È dotato di un touchscreen resistivo, per l'utilizzo con applicazioni a supporto. Pulire lo schermo con un panno morbido, privo di lanugine.

Montaggio a pannello

Il SGD 35-M può essere inserito in pannelli con una profondità massima da 1 a 3 mm. È inclusa una guarnizione in silicone per migliorare il montaggio su pannelli sottili. La sagoma del pannello è di 92 x 74 mm.

NOTE: Il display non è protetto contro umidità o polvere.



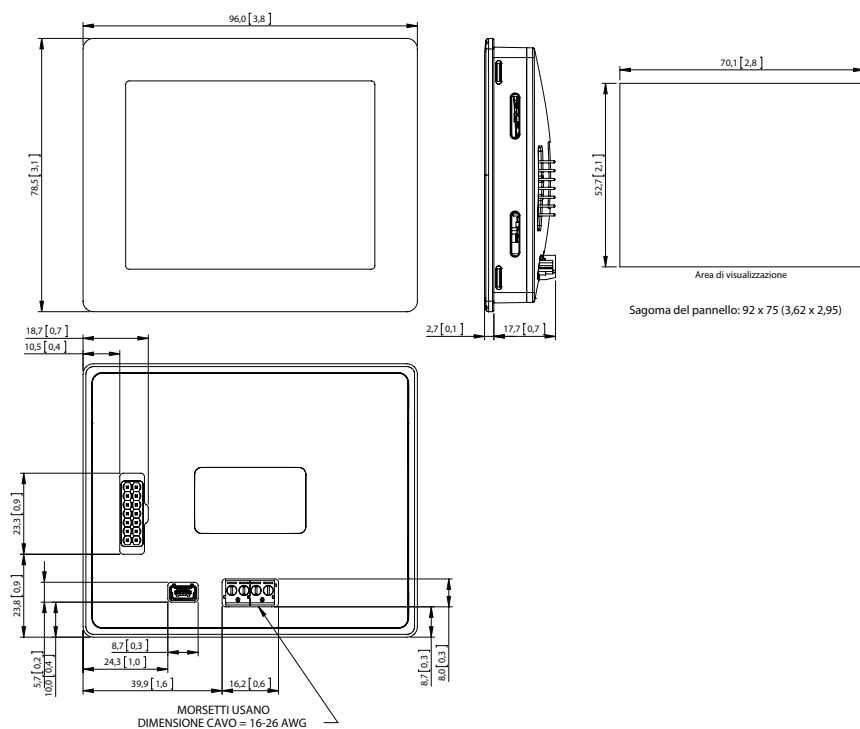
SGD 35-M420



Display grafico intelligente
compatibile con PanelPilot per indicatore del loop di corrente

Dimensioni

Tutte le dimensioni sono in mm (pollici)



Software PanelPilot

Il software PanelPilot di Lascar è disponibile per il download gratuito dal sito www.PanelPilot.com. Facile da installare e da utilizzare, il software di controllo è compatibile con Windows 7, 8.1 e 10. Il software permette di impostare l'aspetto e il funzionamento del misuratore e poi di caricare queste impostazioni sul misuratore.

Insieme al software vengono forniti diversi tipi di misuratore. Saranno messi a disposizione ulteriori topologie da scaricare - vedere www.PanelPilot.com per i dettagli sui misuratore disponibili.

N.B. Non selezionare alcun misuratore a doppio canale - in quanto questi sono incompatibili con il monitoraggio del loop di corrente.

Il software permette di configurare i seguenti parametri:

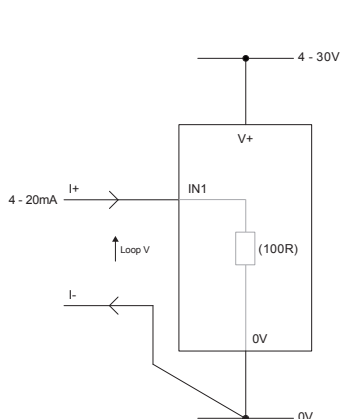
- Tipo di misuratore
- Etichette di testo (comprese le unità di misura e le etichette grafiche)
- Colori dello sfondo, del segmento grafico e del testo
- Numero di decimali (impresso durante la scalatura)
- Selezione di immagini per la schermata iniziale (per visualizzare una immagine dell'utente, quale un logo, quando lo strumento è acceso)
- Scalatura di ingresso / calibrazione (a due punti) - fisso per le applicazioni a 4-20 mA

SGD 35-M420



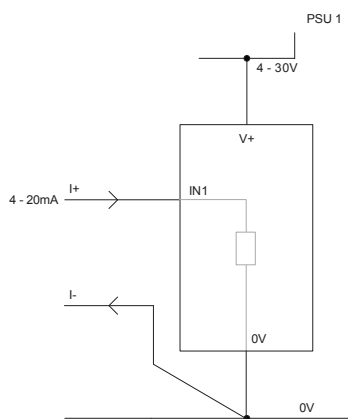
Display grafico intelligente
compatibile con PanelPilot per indicatore del loop di corrente

Diverse modalità di funzionamento



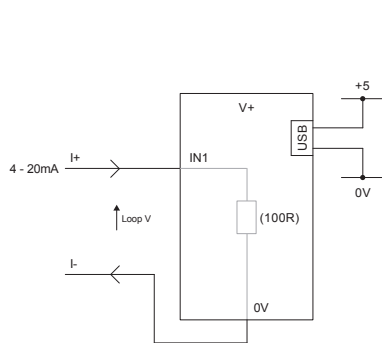
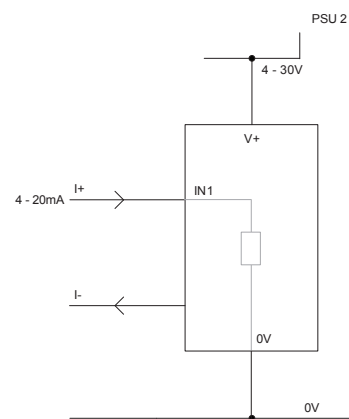
MISURAZIONE 4-20 mA

L'alimentazione per la misurazione deve essere completamente a potenziale zero (isolata dal loop di corrente a 4-20 mA)

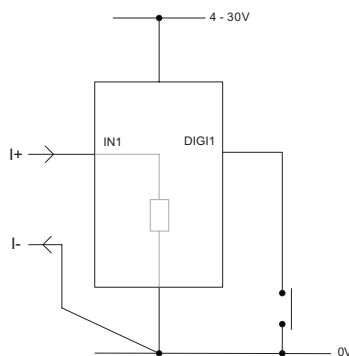


UTILIZZO DI DUE DISPLAY SGD NELLA MEDESIMA INSTALLAZIONE

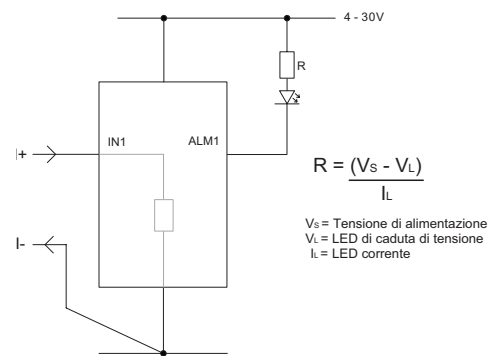
Ogni SGD deve essere alimentato da una alimentazione separata e completamente a potenziale zero



MISURAZIONE 4-20 mA
UTILIZZANDO UN ALIMENTATORE USB



MANTENIMENTO DEL DISPLAY
DIG11 manterrà la visualizzazione sul display



USCITA DI ALLARME

Le applicazioni che dispongono di un allarme possono essere collegate come sopra.

ALM1 non deve assorbire più di 10mA al massimo.

Se la tensione di alimentazione varia, utilizzare un regolatore di tensione appropriato.

$$R = \frac{(V_s - V_L)}{I_L}$$

V_s = Tensione di alimentazione
 V_L = LED di caduta di tensione
 I_L = LED corrente

SGD 35-M420



Display grafico intelligente
compatibile con PanelPilot per indicatore del loop di corrente

Loop di corrente

Internamente il SGD 35-M420 utilizza un amplificatore a guadagno programmabile (PGA) per utilizzare al meglio la risoluzione disponibile (in teoria ci sono otto diversi intervalli disponibili all'SGD. Tuttavia, per l'applicazione a 4-20 mA, essa è praticamente limitata all'intervallo 0-2.5.

Intervallo di tensione (V)	Risoluzione (mV)
0 - 1,25	0,3
0 - 2,5	0,6 (4-20mA)
0 - 4	1,0
0 - 5	1,2
0 - 8	2,0
0 - 10	2,4
0 - 20	4,9
0 - 40	9,8

La tensione di ingresso è definita mediante le due tensioni che l'utente immette nella sezione di scalatura del software Panel Pilot. Il software utilizza il minore intervallo disponibile che comprenda entrambe le tensioni inserite dall'utente.

Nota: I+ e I- condividono la medesima messa a terra (cioè non sono a potenziale zero o isolati dagli altri).

Connettore avanzato

La presa DIL IDC fornisce un metodo di collegamento alternativo ai morsetti a vite (V+, 0V, IN1 e IN2 sono duplicati). È già predisposta per future espansioni mediante bus dati (SPI e I2C) e uscite per allarme. Alcune opzioni di espansione possono richiedere una ulteriore scheda di interfaccia. Visitare il sito www.panelpilot.com per informazioni su quali funzionalità sono attualmente supportate.

